

■ 国家级高新技术企业

**FUJICA**® 富士智能  
全球智慧城市生态环境建设服务商



富士智能2021年

# 产品选型手册

PRODUCT CATALOGUE

**FUJICA**® 富士智能

深圳市富士智能系统有限公司  
Fujica System Co.,Ltd

☎ 0755-86020909 (总机)

☎ 0755-86020900

🌐 www.fujica.com.cn (中文网址:富士智能)

📍 深圳市南山区西丽九祥岭工业区六栋(富士智能大厦)



关注公众号了解最新资讯

☎ 400-700-4008

产品以实物为准, 我司保留对产品进行改进而不预先通知的权利。【2021年10月修订版】

智能停车场管理系统

智能通道管理系统

智能门禁管理系统

E7+ 大数据云平台

# CONTENTS

## 目录

- 01** 公司简介  
COMPANY PROFILE
- 02** 智能停车场管理系统  
SMART PARKING SYSTEM
- 03** 智能通道管理系统  
SMART TURNSTILE GATE SYSTEM
- 04** 智能门禁管理系统  
SMART DOOR ACCESS CONTROL SYSTEM
- 05** E7+大数据云平台  
E7+ BIG DATA CLOUD PLATFORM

COMPANY



PRODUCTION



## 公司简介 COMPANY INTRODUCTION

富士智能,成立于2004年,是智能出入口管理设备供应商、出入口管理系统解决方案提供商,智慧生态环境解决方案专业供应商。

富士智能,坚持以人为本、以质量求生存、以服务创市场的信念,长期致力于智慧社区、智慧写字楼、智慧商业综合体、智慧景区、智慧园区、智慧校园等智慧生态环境建设,持续为数十万场景守好门、把好关、收好费,已经成为出入口智能管理和智慧城市生态环境建设的重要实践者、推动者和引领者。

富士智能,主要业务包括智能停车管理、智能车位引导及反向寻车、智能通道管理、智能门禁、智能电梯管理等,自主研发“E7+智慧管理”、“智能移动支付”、“设备运维”三大管理云平台,利用多场景车牌等图形图像识别、人脸等生物识别、人证比对、线上支付、移动APP等技术,通过物联网、云计算、大数据等深度穿透与融合,将设备管理、信息采集、动作执行、收费管理、移动支付、线上服务等功能集成于一体的综合管理平台,实现了各个系统的互联互通。

INTRODUCTION

富士智能,在现场服务上拥有无与伦比、不可替代、即时可达的线上与线下相结合、现场与远程联动、覆盖中国及部分海外国家的专业服务体系;建立了上百家销售服务机构、上千名专业销售服务人员的卓越团队;提供“7x24”小时现场顾问服务、现场施工服务、现场售后服务;打造从产品到现场安装、到支付、到服务,从硬件出入口管理系统到软件产品、线上云管理、移动支付的完整产品闭环,践行了服务社会、构建智慧生态环境的承诺。与众多知名房地产开发企业、物业管理企业结成战略合作伙伴关系,深得客户好评,共同推进智慧、环保、节能的生态环境建设。

富士智能,以其先进的技术、稳定的质量和优质服务,先后荣获“中国安防十大民族品牌”、“平安城市建设推荐优秀安防产品”、“中国安防产品市场占有率十佳品牌”、“中国安防最具影响力十大品牌”、“中国安防产品质量用户信得过企业”、“深圳知名品牌”、“国家级高新技术企业”、“中国安防百强企业”等殊荣。

有“质”者,“市”竟成。打造中国最好的智能化产品,富士智能一直在路上……



# 全球营销网络分布

## Global Marketing Network

### 国内市场

富士智能始终坚持“以客户为中心,以服务创市场”的全球营销网络拓展战略,自2004年成立之初便积极谋划建立国内营销网络,先后在广州、杭州、郑州、重庆、南京等地创建了上百家销售服务机构。时至今日,富士智能已构建起全方位、立体化、层次分明的国内营销网络,拥有一支上千人的专业营销团队,建立了清晰有序的管理机制,服务覆盖全国除台湾以外的所有省、市及地区,铸就了无数精品工程。未来,富士智能将一如既往为每位客户提供便捷、智能的产品技术、系统解决方案和优质的服务。

### 海外市场

2010年6月,富士智能组建海外市场部,正式进军海外市场,开启国际化征程。  
今天,富士智能赢得了众多海外客户的高度认可,在多个国家和地区拥有独立的经销商和合作伙伴,产品及服务覆盖全球超过80个国家,打造了伊朗德深兰BRT公交站、科威特农业和海业事业部、卡塔尔海关管理大楼、菲律宾宿务商业中心、澳洲维多利亚赛马场等多个耀眼夺目的海外精品工程,未来,富士智能将继续朝加速全球一体化进程迈进,积极拥抱时代变化,稳步实施海外市场战略,连接更多国家与地区,全力构建更完善的全球营销网络。2010年6月,富士智能组建海外市场部,正式进军海外市场,开启国际化征程。

### 中国地区

#### 直辖市

北京 天津 上海 重庆

#### 华南地区

广东 广西 海南

#### 华北地区

河北 山西 内蒙古

#### 西南地区

四川 云南 贵州 西藏

#### 港澳台地区

香港 澳门 台湾

#### 华东地区

山东 江苏 安徽 浙江 福建

#### 华中地区

湖北 湖南 河南 江西

#### 西北地区

宁夏 新疆 青海 陕西 甘肃

#### 东北地区

辽宁 吉林 黑龙江

### 海外地区

#### 大洋洲

澳大利亚(Brisbane, Melbourne)

#### 欧洲

英国(London, Birmingham)  
挪威(Oslo)  
西班牙(Leon, Granada)  
葡萄牙(Lisbon)

#### 中东

埃及(Cairo)  
伊朗(Tehran)

#### 非洲

肯尼亚(Nairobi)

#### 南亚、东南亚

印度(Delhi, Pune,)  
新加坡(Singapore)  
泰国(Bangkok)  
缅甸(Yangon)

#### 拉美

墨西哥(Mexico City)  
巴西(Sao Paulo)

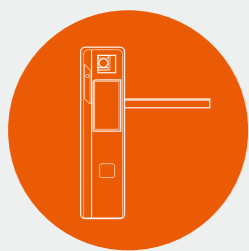
## 资质荣誉

国家级高新技术企业  
中国安防知名品牌  
中国无人化停车十大品牌  
深圳知名品牌  
中国安防产品市场占有率十佳品牌

中国云停车十大品牌  
中国安防百强企业  
中国安防最具影响力十大品牌  
平安城市建设推荐品牌  
中国智慧城市建设推荐品牌

## 合作伙伴

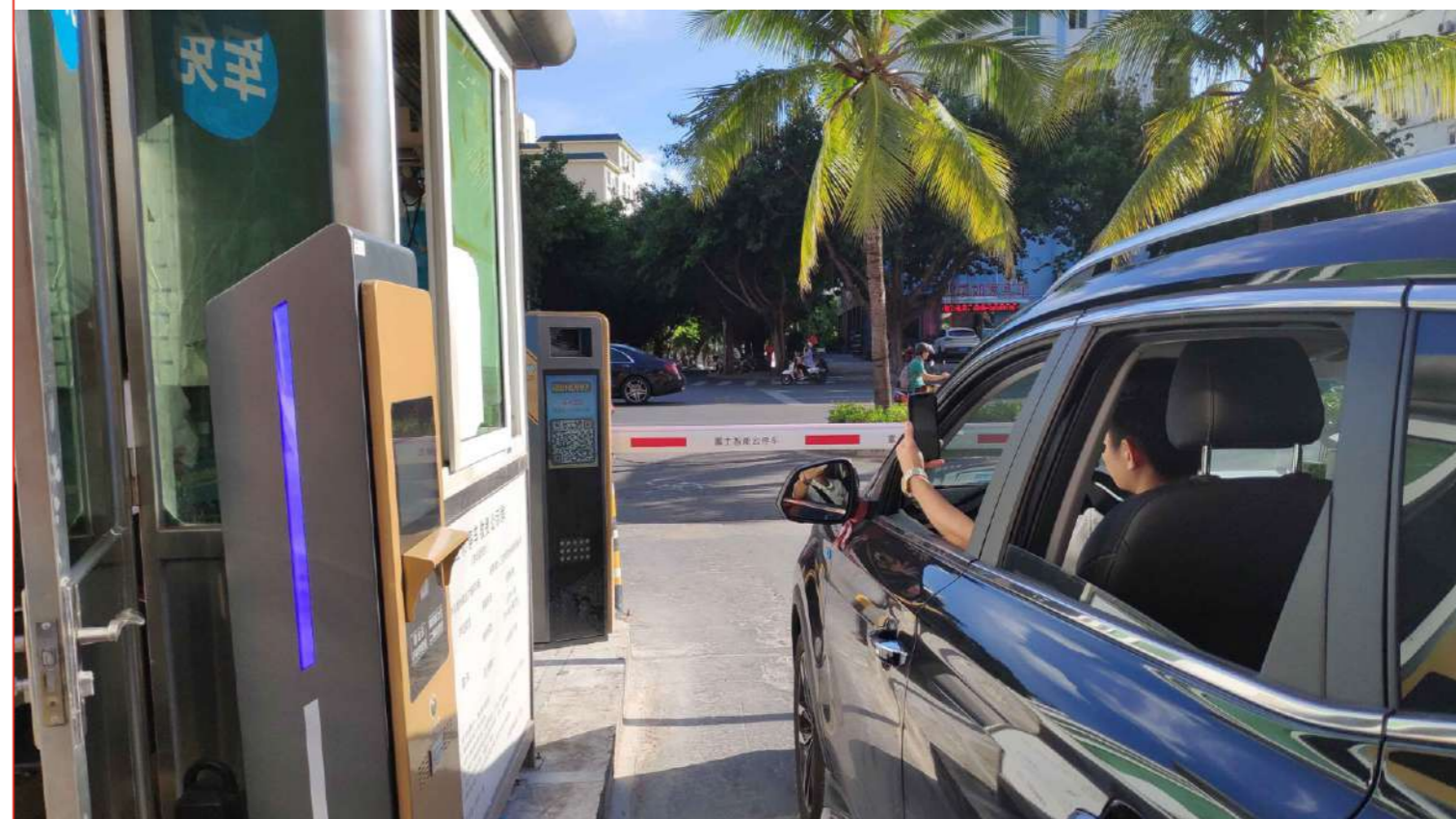




# 智能停车场管理系统

SMART PARKING SYSTEM

富士智能停车管理系统专业解决停车场管理难题，车牌识别率高，识别速度快。智能停车场收费系统支持多种缴费场景和线上、线下支付模式，实现车主的快速便捷通行。支持集中监控和集中管理，实现真正意义上的停车场无人值守模式，为物业方降低人工和运营成本，减轻管理负担。具备健全的财务监管机制，杜绝财务漏洞，提高停车场的运营效率。



## 智能停车场工程案例



深圳·世界之窗



广州·路福联合广场



杭州·浙报传媒大厦



北京·京东研发中心



西安·西北大学



上海·北壹中心



长沙·长沙e中心



南京·江苏银行



武汉·邮科院



苏州·姑苏区政府



合肥·合肥稻香楼宾馆



柳州·彰泰红

## FJC-T33

# 无人值守-车牌识别道闸一体机

### 时尚外观 科技内芯

#### 产品特点

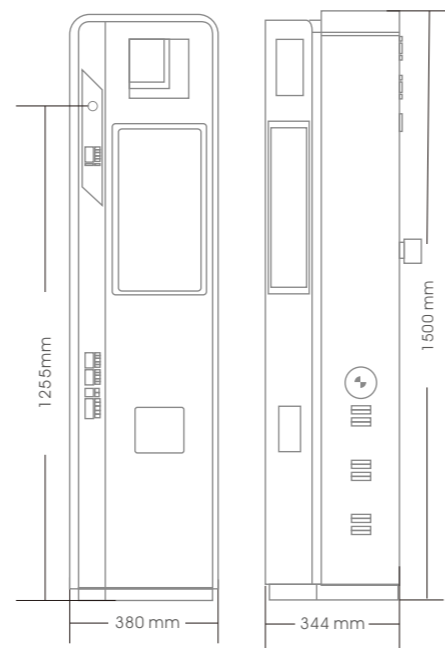
- 首创式集成了车牌识别器、主控制器、语音对讲、LCD信息显示屏、挡车器为一体的停车场控制机，为停车场管理提供全方位解决方案
- 杆件采用定制化开模结构设计，一体成型，整机只需定位安装、接入电源线和网线、调试车牌识别器三步即可完成安装调试，免去复杂施工布线、接线调试烦恼
- 杆型、杆长和起杆速度配置灵活，满足不同的应用场景和客户需求
- 内置专业光感技术，可根据环境亮度变化调节补光，确保车主昼夜畅行无阻
- 正面采用防眩光AG玻璃面板，不惧强光反射，车主无论昼夜均可轻松快速扫码缴费出场
- 配备18.5英寸高亮LCD显示屏，可显示车牌、剩余车位、停车时长、收费信息、动态二维码，闲时可播放广告或物管通知，为物业增值创收的同时提高管理效率
- 内置车牌识别算法，识别准确率 $\geq 99.6\%$ ，支持线圈触发、视频触发、混合模式触发
- 支持市面上所有符合国标的新能源车牌识别
- 支持使用微信/支付宝/聚合码等扫码缴费出场，无牌车主可扫描动态二维码自助进出场；支持电子发票
- 划时代的云端客服模式，支持云端设置、远程操作及运维服务，打造无人值守工作环境；选配网络对讲，车主可一键呼叫控制中心，获取优质服务
- 选配5G探测器，可区分人与车，支持车过自动落闸、防砸人砸车



栅栏杆 曲臂杆

#### 产品参数

外观颜色	香槟金
机箱	1.5mm钣金喷塑工艺
面板	防眩光AG玻璃
外观尺寸	380*344*1500mm
工作温度	-25°C~70°C
工作湿度	$\leq 95\%$ ，不凝露
电源电压	AC220V $\pm 10\%$ 50Hz
通讯方式	TCP/IP通讯
主控器	车牌识别控制器+无刷道闸控制器
最优识别距离	3~5M
最大识别角度	车牌与车道夹角 $\leq 45^\circ$
语音对讲	对讲距离 $\leq 1$ 米



## FJC-TX27

# 一体式车牌识别机

### 超大屏显示 识别率高达99.6%

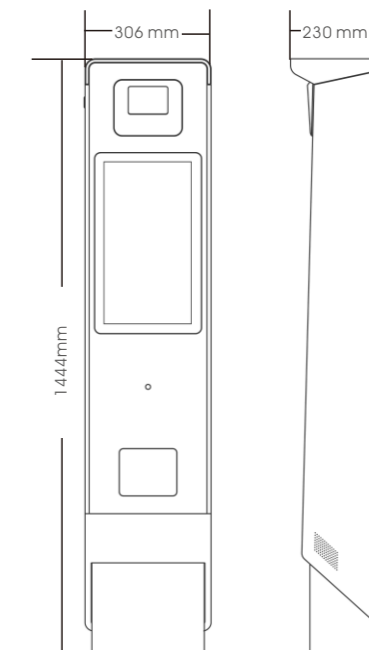


#### 产品特点

- 一体化结构设计，工艺精湛，机身采用高强度钣金喷涂工艺，耐磨耐刮
- 高品质18.5英寸LCD显示屏，可显示车牌、剩余车位、停车时长、收费信息、动态二维码，闲时可播放广告或物管通知，为物业增值创收的同时提高管理效率
- 自动补光功能。当车场光线不足时，补光灯自动开启，确保车主昼夜畅行无阻
- 语音播报功能。当车辆进出时，自动播报提示语、车辆、收费等信息
- 高精度车牌识别。内置专业高清车牌识别相机，支持国内20多种车牌识别，同时支持市面上所有符合国标的新能源车牌识别，识别准确率 $\geq 99.6\%$
- 多种缴费方式。支持使用微信/支付宝/聚合码等扫码缴费出场，无牌车主可扫描动态二维码自助进出场；支持电子发票
- 配置网络对讲，车主可一键呼叫控制中心，获取优质服务
- 支持无感支付，保障极致的通行体验
- 选配5G触发器立柱，免去复杂施工布线，精准探测

#### 产品参数

外观颜色	香槟金搭配细沙黑
外形尺寸	306*230*1444mm
工作温度	-30°C~70°C
工作湿度	$\leq 95\%$ ，不凝露
防护等级	IP56
电源电压	AC220V $\pm 10\%$ 50Hz
额定功率	<80W
通讯方式	TCP/IP通讯
主控器	车牌识别控制器
最优识别距离	3~5M
最大识别角度	车牌与车道夹角 $\leq 45^\circ$
语音对讲	对讲距离 $\leq 1$ 米



## FJC-TZ286

# “金刚”机器人无人值守智慧车场管家

## 智慧通行 卓然出众

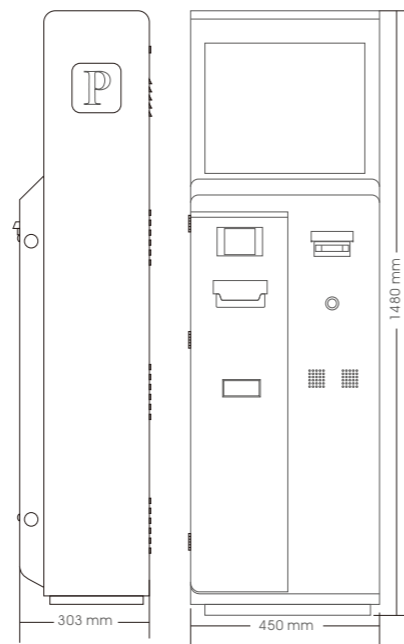
### 产品特点

- 采用高强度新合金科技材料打造,无惧岁月洗礼,品质坚若磐石
- 17英寸LCD高亮触摸屏可显示停车时长、收费信息等,闲时可播放广告或物管通知,为物业增值创收的同时提高管理效率
- 全方位出入方式:动态二维码、车牌识别等多种出入方式,安全、高效、顺畅通行
- 多样化缴费形式:支持使用微信/支付宝/聚合码等扫码(主扫/被扫)缴费出场,支持使用现金缴费出场,可通过微信扫码找零
- 支持电子发票
- 一键问询:车主可通过远程协助按钮一键发起远程服务请求,与服务中心进行双向语音通话,迅速获取人性化服务
- 远程对讲:支持服务中心主动远程连接现场,为车主提供协助服务,从而打造无人值守的工作环境,彻底取代值守岗亭,降低人力成本
- 具备出色的系统稳定性、扩展性及实用性,适用于各种高端停车场



### 产品参数

外观颜色	香槟金
机箱	1.5mm钣金喷塑工艺
外观尺寸	450*303*1480mm
工作温度	-25°C~70°C
工作湿度	≤95%,不凝露
电源电压	AC220V±10% 50Hz
工控主板	处理器:四核2G
付款方式	微信、支付宝、现金
识别时间	0.5-2.0S
手机扫描显示屏 二维码距离	白天(微信:20-60cm 支付宝:25-100cm) 晚上(微信:20-60cm 支付宝:25-100cm)
扫描器扫描 手机二维码距离	白天(微信:10-80cm 支付宝:15-100cm) 晚上(微信:10-60cm 支付宝:15-80cm)
二维码扫描器范围	正对扫描器20cm(横向)*10cm(纵向)



## FJC-TZ28系列

# 无人值守控制机

## 经典的延续 智慧的升华

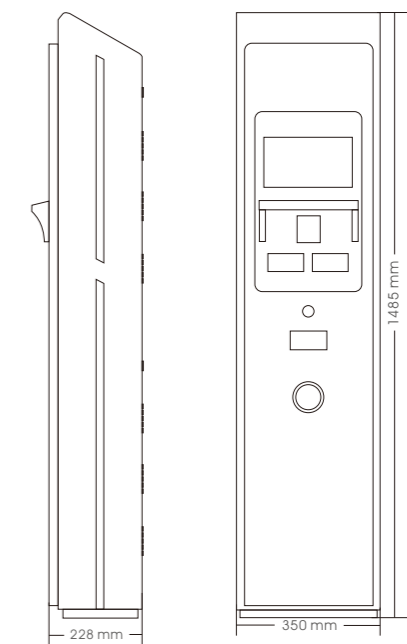


### 产品特点

- 整机采用镀锌钣金一体成型,室外防水设计,香槟金搭配闪银黑时尚外形,高端奢华
- 支持无感支付,支持使用微信/支付宝/聚合码等扫码(主扫/被扫)缴费出场,二维码扫描器扫码范围宽、距离远、速度快,保障极致的缴费体验
- 10.1英寸高亮高清LCD显示屏,闲时可播放广告或物管通知,为物业增值创收的同时提高管理效率
- 显示屏具有强光抑制功能,车主无论昼夜均可轻松快速扫码缴费出场
- 可搭配网络对讲,车主可随时与管理中心联系,获取优质服务
- 支持电子发票

### 产品参数

外观颜色	香槟金
机箱	1.5mm钣金喷塑工艺
外观尺寸	350*228*1485mm
工作温度	-25°C~70°C
工作湿度	≤95%,不凝露
电源电压	AC220V±10% 50Hz
主控制器	ARM处理器
付款方式	微信、支付宝
识别时间	0.5-2.0S
手机扫描显示屏 二维码距离	白天(微信:20-60cm 支付宝:25-100cm) 晚上(微信:20-60cm 支付宝:25-100cm)
扫描器扫描 手机二维码距离	白天(微信:10-80cm 支付宝:15-100cm) 晚上(微信:10-60cm 支付宝:15-80cm)
二维码扫描器范围	正对扫描器20cm(横向)*10cm(纵向)



## 一体式智慧车场车牌识别机

### FJC-T23系列

外形尺寸	465*452*1400mm
机箱颜色	黑色
工作温度	-25°C~70°C
工作湿度	≤95%，不凝露
工作电压	AC220V±10% 50Hz
通讯方式	TCP/IP

- 自动精准识别车牌，识别率高于99.6%
- 支持市面上所有符合国标的新能源车牌识别
- 通过RJ45网络接口通讯，简单、高效
- 大屏显示，可自定义显示车牌号码、收费信息等
- 自动获取车辆出入信息，方便查询、管理
- 支持16种收费方式，满足不同收费标准要求
- 支持大、小车位嵌套关系
- 可输入两路地感信息



FJC-T23A-J

### FJC-T23C

立柱尺寸	1203~1353*70*70mm(高度可调)
机箱颜色	闪银黑
工作温度	-25°C~70°C
工作湿度	≤95%，不凝露
工作电压	AC220V±10% 50Hz
通讯方式	TCP/IP

- 自动车牌识别功能，识别率高达99.6%
- 支持市面上所有符合国标的新能源车牌识别
- 自动补光功能，当车场光线不足时，外置补光灯自动开启应用灵活，现场搭配FJC-TZ26/TZ28系列使用实现车牌识别、
- 屏幕显示和语音提示功能
- 通过RJ45网络接口通讯，简单、高效
- 一体式设计，经济简单，占地面积小



### FJC-TX26

外形尺寸	190*209.4*1340mm
外观颜色	金色搭配细沙黑
工作温度	-25°C~70°C
工作湿度	≤95%，不凝露
工作电压	AC220V±10% 50Hz
通讯方式	TCP/IP
防护等级	IP56
额定功率	<40W

- 自动车牌识别功能，识别率高达99.6%
- 支持市面上所有符合国标的新能源车牌识别
- 显示功能，当车辆进出时，可显示提示语、车辆、缴费等信息；其中FJC-TX26M支持固定二维码扫码缴费或扫码云对讲功能；FJC-TX26H搭配10.1寸高亮液晶显示屏，可清晰显示车辆通行信息、广告信息及动态收费二维码等信息
- 语音播报功能，当车辆进出时，自动播报提示语、车辆、缴费等信息
- 自动补光功能，当车场光线不足时，补光灯自动开启
- RJ45网络接口通讯，简单、高效
- 一体式设计，占地面积小
- 如需对讲，可扩展外接对讲立柱



中端款FJC-TX26M 高端款FJC-TX26H

### FJC-T26

外形尺寸	295*456*1553mm
外观颜色	金色
工作温度	-25°C~70°C
工作湿度	≤95%，不凝露
工作电压	AC220V±10% 50Hz
通讯方式	TCP/IP

- 自动车牌识别功能，识别率高于99.6%
- 支持市面上所有符合国标的新能源车牌识别
- 自动显示功能，纵向显示提示标语、停车费等信息
- 红绿双色显示功能，显示内容更加生动鲜明
- 自动补光功能，当车场光线不足时，补光灯自动开启
- 自动语音播报功能，当车辆进出时，播报提示语、停车费等信息(选配功能)





## FJC-DSJ001 液压一体升降柱

柱体规格	高度600mm,直径219mm,厚度6mm
箱体尺寸	600*500*150mm
材质	304不锈钢
上升/下降时间	上升时间:4S;下降时间:2.5S
额定电压	AC220V 50Hz
柱体防护等级	IP68
电控箱使用环境	室内(如需室外使用,需订购防水箱)
浸水性能	48小时无漏电且能正常升降



## FJC-D4系列变频广告闸

### FJC-D418K

工作温度	-25°C~+80°C
工作湿度	≤90% 不凝露
机箱尺寸	648*360*1200mm
电机功率	DC24V/60W
杆长	≤3.7米
起杆时间	L≤3.2米(3.5/4/5s可调); 3.2<L≤3.7(6s)
材质及表面处理	机箱为镀锌板喷涂; 闸杆为铝合金喷涂
工作电压	220VAC±10%, 50Hz; 道闸广告牌12V; 照明灯12V



### FJC-D420K

工作温度	-25°C~+80°C
工作湿度	≤90% 不凝露
机箱尺寸	648*360*1290mm
广告翻板尺寸	82*830mm
电机功率	AC220V 160W
输入电压	220V+15%/50HZ
LED灯带电源	DC12V
起杆时间	3-6秒可调, 杆长≤3.0米时, 可设置为3秒; 杆长3.1米≤L≤3.7米时, 可设置4~5秒; 杆长3.8米≤L≤4.2米, 可设置6秒。
遥控距离	≤30米



## 电动挡车器

### FJC-D2系列伺服快速挡车器

#### 产品特点

- 闸杆起落速度快(≤1s)且平稳
- 具有遇阻反弹,当落杆时触碰到障碍物时,挡车器能够智能检测,停止落杆并迅速返回,且闸杆标配防撞胶条,有效保证车辆的安全
- 采用伺服控制技术,实现开关速度精准可调,最快速度可达到0.8秒
- 内置高精度编码器,保障闸杆到位准确、稳定
- 智能数字化的功能菜单,易于现场人员加载各项功能参数,便于人员维护
- 具有开优先功能,在关闭的过程中发出“开”命令,挡车器马上开启
- 具有遥控接口,可以配置遥控发射器,从而控制电动挡车器闸杆的升、降、停
- 具有红外检测接口,可以搭配5G探测器,从而实现防撞保护
- 可选配加热装置,适用于北方寒冷地区



#### 产品参数

	D2S1	D2S3	D2S5
外观颜色	机箱门:闪银黑 机身:香槟金		
外形尺寸	300mm*275mm*1000mm(长*宽*高)		
运行寿命	500万次		
闸杆类型	直杆	直杆/曲臂/栅栏	直杆/栅栏
闸杆长度	≤3米	直杆 3.5-5米;曲臂 3.5-5米;栅栏 ≤3米	直杆 5-6米;栅栏 ≤4.5米
起杆时间	≤1秒	3秒~4秒	4.5~5秒
防撞方式(可选)	红外/地感/雷达	红外/地感/雷达	红外/地感/雷达
输入电源	220V	220V	220V
整机功率	160W	180W	180W
防护等级	IPX4		
工作温度	-25°C - 70°C		
电机	直流无刷		
控制器	伺服控制器		

## FJC-D8S系列挡闸 直流无刷电动挡车器



曲臂杆



栅栏杆

### 产品特点

- 线性外观设计，富有科技感，简约时尚，配色高端稳重。
- 采用伺服控制技术，减少抖动，使闸杆运行平稳，流畅，使用寿命长。
- 采用直流无刷电机，在控制上可以做到加/减速缓冲，可以自锁刹车，低压24V无刷直流电机，不受本地电压不稳定影响。
- 具有遇阻反弹，当落杆过程中触碰到障碍物时，挡车器能够智能检测，停止落杆并迅速返回，且闸杆标配防砸胶条，有效保证车辆安全。
- 采用伺服控制技术，实现开关速度精准可调。
- 内置高精度编码器，保障闸杆到位准确、稳定。
- 支持远程控制道闸的开闸、关闸、锁闸、解锁操作。
- 智能数字化的功能菜单，易于现场人员加载各项功能参数，便于人员维护。
- 显示故障码，便于维护人员分析问题。
- 集成P字灯功能，P字灯可设置两种模式：呼吸模式或常亮模式。
- 具有开优先功能，在关闭过程中发出“开”命令，挡车器马上开启。
- 具有遥控接口，可以配置遥控发射器，从而控制电动挡车器闸杆的升降、停。
- 具有红外检测接口，可以搭配5G探测器，从而实现防砸保护。
- 可选配加热装置，适用于北方寒冷地区。

### 产品参数

	D8S1	D8S3	D8S5
外观颜色	机箱门:闪银黑 机身:香槟金		
外形尺寸	300mm*280mm*1000mm(长*宽*高)		
运行寿命	500万次		
闸杆类型	直杆	直杆/曲臂/栅栏	直杆/栅栏
闸杆长度	≤3米	直杆 3.5-5米;曲臂 3.5-5米;栅栏 ≤3米	直杆 5-6米;栅栏 ≤4.5米
起杆时间	≤1秒	3秒~4秒	4.5~5秒
防砸方式(可选)	红外/地感/雷达	红外/地感/雷达	红外/地感/雷达
输入电源	220V	220V	220V
整机功率	160W	180W	180W
防护等级	IPX4		
工作温度	-25°C - 70°C		
电机	直流无刷		
控制器	伺服控制器		

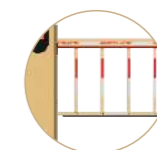
## FJC-D9A系列挡闸 直流无刷电动挡车器

### 产品特点

- 线性外观设计，富有科技感，简约时尚，配色高端稳重。
- 采用伺服控制技术，减少抖动，使闸杆运行平稳，流畅，使用寿命长。
- 采用直流无刷电机，在控制上可以做到加/减速缓冲，可以自锁刹车，低压24V无刷直流电机，不受本地电压不稳定影响。
- 具有遇阻反弹，当落杆过程中触碰到障碍物时，挡车器能够智能检测，停止落杆并迅速返回，且闸杆标配防砸胶条，有效保证车辆安全。
- 采用伺服控制技术，实现开关速度精准可调。
- 内置高精度编码器，保障闸杆到位准确、稳定。
- 远程控制道闸的开闸、关闸、锁闸、解锁操作。
- 智能数字化的功能菜单，易于现场人员加载各项功能参数，便于人员维护。
- 显示故障码，便于维护人员分析问题。
- 集成P字灯功能，P字灯可设置两种模式：呼吸模式或常亮模式。
- 具有开优先功能，在关闭过程中发出“开”命令，挡车器马上开启。
- 具有遥控接口，可以配置遥控发射器，从而控制电动挡车器闸杆的升降、停。
- 具有红外检测接口，可以搭配5G探测器，从而实现防砸保护。
- 可选配加热装置，适用于北方寒冷地区。



曲臂杆



栅栏杆

### 产品参数

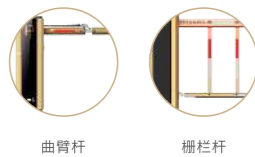
工作电压	AC 220V ±10% 50Hz
输出功率	≤180W
开、关闸运行时间	不同的闸杆类型匹配不同的开、关闸速度，最快1.0秒
运行寿命	≥500万次
温度范围	-25°C~70°C
材质及表面处理	机箱为镀锌板喷涂；闸杆为铝合金喷涂
机箱颜色	香槟金搭配闪银黑
箱体尺寸	300*270*1000mm(长*宽*高)

## FJC-D9S系列挡闸 直流无刷电动挡车器



### 产品特点

- 线性外观设计，富有科技感，简约时尚，配色高端稳重。
- 采用伺服控制技术，减少抖动，使闸杆运行平稳，流畅，使用寿命长。
- 采用直流无刷电机，在控制上可以做到加/减速缓冲，可以自锁刹车，低压24V无刷直流电机，不受本地电压不稳定影响。
- 具有遇阻反弹，当落杆过程中触碰到障碍物时，挡车器能够智能检测，停止落杆并迅速返回，且闸杆标配防砸胶条，有效保证车辆安全。
- 采用伺服控制技术，实现开关速度精准可调。
- 内置高精度编码器，保障闸杆到位准确、稳定。
- 远程控制道闸的开闸、关闸、锁闸、解锁操作。
- 智能数字化的功能菜单，易于现场人员加载各项功能参数，便于人员维护。
- 显示故障码，便于维护人员分析问题。
- 集成P字灯功能，P字灯可设置两种模式：呼吸模式或常亮模式。
- 具有开优先功能，在关闭过程中发出“开”命令，挡车器马上开启。
- 具有遥控接口，可以配置遥控发射器，从而控制电动挡车器闸杆的升、降、停。
- 具有红外检测接口，可以搭配5G探测器，从而实现防砸保护。
- 可选配加热装置，适用于北方寒冷地区。



### 产品参数

	D9S1	D9S3	D9S5
外观颜色	香槟金搭配银黑		
外形尺寸	300mm*287mm*1000mm(长*宽*高)		
运行寿命	500万次		
闸杆类型	直杆	直杆/曲臂/栅栏	直杆/栅栏
闸杆长度	≤3米	直杆 3.5-5米;曲臂 3.5-5米;栅栏 ≤3米	直杆 5-6米;栅栏 ≤4.5米
起杆时间	≤1秒	3秒~4秒	4.5秒~5秒
防砸方式(可选)	红外/地感/雷达	红外/地感/雷达	红外/地感/雷达
输入电源	220V	220V	220V
整机功率	160W	160W	160W
防护等级	IPX4		
工作温度	-25°C - 70°C		
电机	直流无刷		
控制器	伺服控制器		

## 视频车位引导及反向寻车系统

### 高清车位相机系列



### 产品特点

- 内置微云台，可在垂直15°范围内灵活调节，实现车位检测范围可视化调节
- 采用深度学习算法，支持无牌车车头及车尾检测功能
- 相机支持4G通讯功能，免布线直接上云平台
- 相机支持语音播报，处理现场问题更快捷
- 车位相机具备IPC的功能，利用车位相机实现对车位的全方位视频监控
- 相机具备压线报警功能，及时通知车主规范停车
- 实时监控车位和停入车辆，出现车辆刮擦、车辆盗窃等事故，保存证据，有据可依，实现停车位级的安全监控
- 支持双模式(直流电or网线)POE供电，成本更低，最大支持10台车位相机手拉手，配置灵活

### 产品参数

产品型号	三车位:FJC-CW1834 ; 六车位:FJC-CW1864
摄像机	像素:300W ; 镜头:2.8mm,4mm,6mm ; 视频码率:256Kbps~4Mbps ; 视频帧率:720P 支持10帧/秒 图像设置:亮度、对比度、饱和度、图像翻转、曝光时间可单独设置
车牌识别种类	普通蓝牌、单双层黄牌、新能源、单双层警车、新武警、单双层军牌、新使馆、教练车、港澳进出大陆车牌、应急车牌、民航等
电源	DC 8-36V输入
尺寸	φ113*133mm

### C-DC001无线地磁检测器



### 产品特点

- 超低功耗，超长工作时间，电池可更换
- 覆盖半径广(空旷环境下最大1公里，标准值500米，具体依现场情况而定)
- 470MHz LoRa无线数据传输，无线参数设置，无线程序升级
- 故障监控，电池监测，低电量自动报警
- 室内和室外都具防水功能
- 防静电，12K 电弧放电，3K 接触放电

### 产品参数

物理尺寸	Φ114毫米x 高94毫米	工作电压	3.6V;9AH锂电池,可用3年以上
RF 频道	32个(470Mhz LoRa)频道	防水等级	IP68
RF 传输速率	2500bps	检测准确率	良好环境下 95%~97%



## 视频车位引导与智能寻车系统

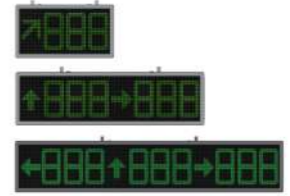
### 停车易 取车快

“视频车位引导与智能寻车管理”集视频图像捕捉、车牌识别、空位指示、智能车辆定位功能于一体，是基于车牌识别技术的新一代车位引导、车辆查询系统，通过一套系统即可实现车位引导和车辆查询的双重功能，并与停车场出入口管理系统实现对接。它利用具有唯一位置ID的车位识别摄像机来识别每个车位的占用状态和车牌号码，从而实现已停车辆的车牌与车位互相对应的功能。

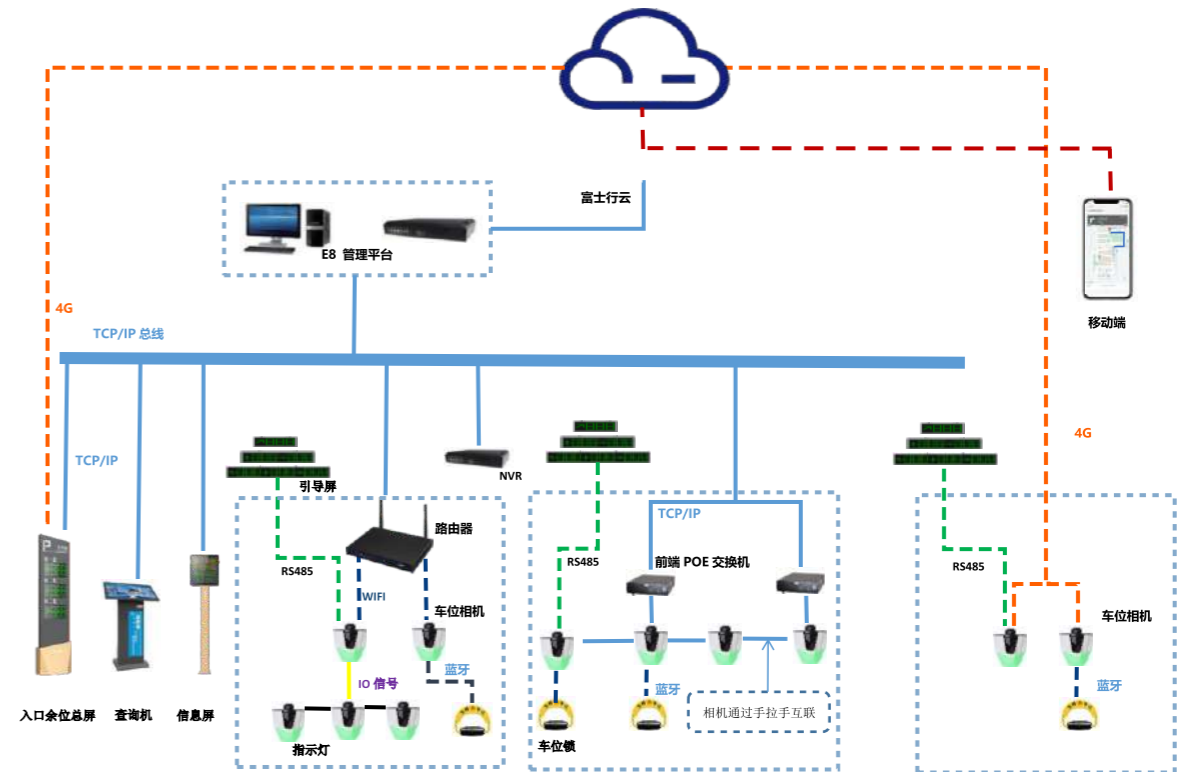


## 视频车位引导拓扑图

- - - 网线或光纤
- — — 网线或光纤
- - - 网线或光纤

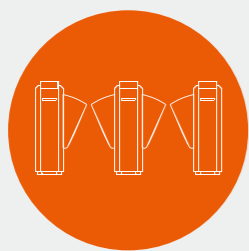


▲ 车辆指引方向显示屏



▲ 车位查询终端

▲ 剩余车位显示屏



## 智能通道管理系统

SMART TURNSTILE GATE SYSTEM

富士智能通道管理系统主要针对人员通行进行智能管理，根据类型可分为摆闸、挡闸、翼闸、三辊闸和全高转闸等。设备通过选配各种身份识别系统，采用性能安全可靠的保护装置、报警装置、方向指示及友好的LCD显示界面，实现对通道的智能化控制与管理。产品可广泛应用于社区、写字楼、政府机关单位、车站、码头、文化体育场馆等需要通过通道进行智能化管控的场所。



### 智能通道工程案例



深圳·水务集团



北京·朝林广场



四川·四川传媒学院



济南·浪潮集团



东莞·oppo工业园



顺德·华侨城欢乐海岸



珠海·华发股份



上海·华东师大科技园



新疆·中国石油乌鲁木齐石化公司



宁波·宁波机场



天津·国家海洋博物馆



长沙·中国铁建集团

## FJC-Z2689A

### 智能摆闸

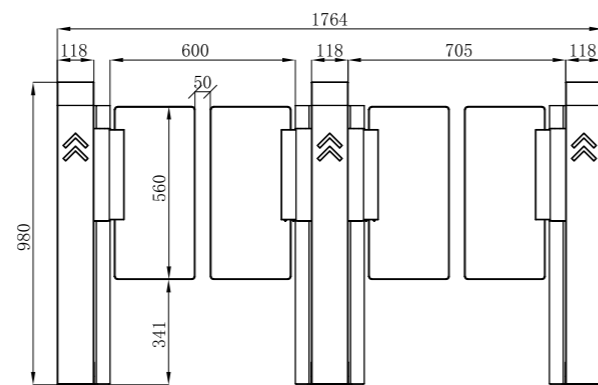


#### 产品特点

- 顶盖采用全息玻璃刷卡面板
- 现代简约风，简约的造型配合适宜的灯光，凸显产品的科技感
- 外观有原色、金色、黑色三种配色可选
- 使用光栅技术，多层分区设计，64对电眼精准感知行人实时位置，确保行人通行安全
- 语音功能内容丰富，支持中英文语音，支持调节语音音量
- 标配断电开闸装置，断电自动开闸，通电自动复位
- 可设置严格的防尾随机制，如尾随报警或尾随关闸
- 准确判定反向闯入，并有相应的声光提示，确保通行的合法性、有效性
- 机芯三防喷涂及防水防尘罩设计，绝缘防尘、防震防潮、抗腐蚀老化、耐电晕，有效保护内部核心部件
- 集成语音播报、语音控制、直流无刷电机控制、RS485总线、TCP/IP网络接口等功能

#### 产品参数

主体框架	冷轧板
侧门材质	不锈钢
上盖材质	玻璃/不锈钢
闸板材质	10mm厚钢化玻璃/厚亚克力
尺寸	1500mm*118mm*980mm(长*宽*高)
通道宽度	600mm~1100mm
电源电压	AC 220V/110V ±10%，50/60HZ
通行指标	常闭模式：20人/分钟，常开模式：40人/分钟 响应模式：50人/分钟
开关闸速度	0.5S~1.5S可调
平均无故障运行次数	2000万次
通讯接口	串口及多路I/O接口
通讯方式	RS485、TCP/IP
噪音	≤65dB
温度	工作温度：-20°C~+60°C，储运温度：-30°C~+70°C
湿度	工作湿度：≤90%，无凝露，储运湿度：≤95%，无凝露
使用环境	室内



## FJC-Z2689B

### 智能摆闸

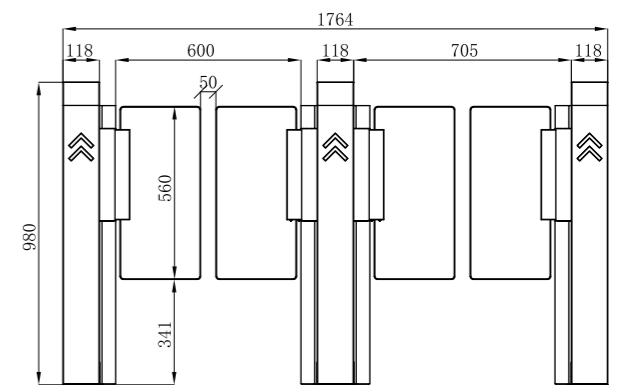


#### 产品特点

- 顶盖采用不锈钢上盖镶嵌玻璃刷卡面板
- 现代简约风，简约的造型配合适宜的灯光，凸显产品的科技感
- 使用光栅技术，多层分区设计，64对电眼精准感知行人实时位置，确保行人通行安全
- 语音功能内容丰富，支持中英文语音，支持调节语音音量
- 标配断电开闸装置，断电自动开闸，通电自动复位
- 可设置严格的防尾随机制，如尾随报警或尾随关闸
- 准确判定反向闯入，并有相应的声光提示，确保通行的合法性、有效性
- 机芯三防喷涂及防水防尘罩设计，绝缘防尘、防震防潮、抗腐蚀老化、耐电晕，有效保护内部核心部件
- 集成语音播报、语音控制、直流无刷电机控制、RS485总线、TCP/IP网络接口等功能

#### 产品参数

主体框架	冷轧板
侧门材质	不锈钢
上盖材质	玻璃/不锈钢
闸板材质	10mm厚钢化玻璃/厚亚克力
尺寸	1500mm*118mm*980mm(长*宽*高)
通道宽度	600mm~1100mm
电源电压	AC 220V/110V ±10%，50/60HZ
通行指标	常闭模式：20人/分钟，常开模式：40人/分钟 响应模式：50人/分钟
开关闸速度	0.5S~1.5S可调
平均无故障运行次数	2000万次
通讯接口	串口及多路I/O接口
通讯方式	RS485、TCP/IP
噪音	≤65dB
温度	工作温度：-20°C~+60°C，储运温度：-30°C~+70°C
湿度	工作湿度：≤90%，无凝露，储运湿度：≤95%，无凝露
使用环境	室内



# 凌云系列-智能摆闸

## 隐藏设计 难掩实力

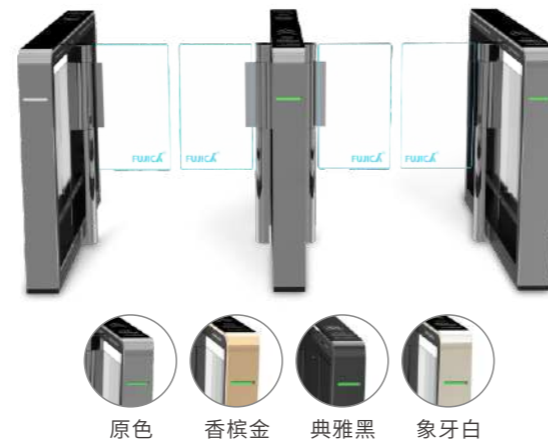
### 产品特点

- 超窄128mm宽度,真空电镀工艺
- 模块化设计,雕塑感的线条,坚实稳固
- 1000万次无故障运行,高速伺服电机,超低噪音,超强稳定性
- 全息炫黑钢化玻璃面板,内置人体感应装置,当人员靠近闸机时,启动相关指示灯引导用户操作
- 具有严格的防尾随报警功能及防反向非法通行功能,确保通行的合法性、有效性
- 具有迎宾灯接口,当人员通行时,反方向的迎宾灯会显示禁止通行状态,警示人员
- 时尚型FJC-Z2688A箱体四种配色可选,打造高颜值典范,另支持专属颜色定制
- 三重防夹:红外防夹、机械防夹、电流检测防夹
- 标配多对红外,严密检测人行及物体通行,提供全方位专业安全保护
- 多项定制功能,满足不同人群的不同需求。可搭载人脸识别机、IC卡识别器、二维码识别仪、身份证识别器、指纹识别仪

### FJC-Z2688A

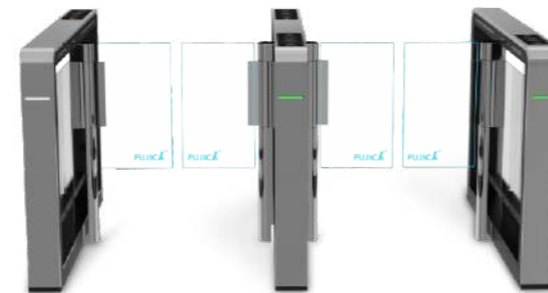
※全息面板、人体感应装置

外形尺寸	1500*128*980mm
外观颜色	原色/香槟金/典雅黑/象牙白
工作环境	室内适用
工作温度	-25°C~70°C
电机额定功率	100W(单机芯)
工作电压	AC220V±10% 50Hz
闸门开、关时间	最快0.4秒 注:不同长度的闸板体适配不同的开关闸速度
平均无故障次数	1000万次
通道宽度	600mm/700mm/800mm/900mm



### FJC-Z2688B

外形尺寸	1500*128*980mm
外观颜色	原色
工作环境	室内适用
工作温度	-25°C~70°C
电机额定功率	100W(单机芯)
工作电压	AC220V±10% 50Hz
闸门开、关时间	最快0.4秒 注:不同长度的闸板体适配不同的开关闸速度
平均无故障次数	1000万次
通道宽度	600mm/700mm/800mm/900mm



# 摆闸

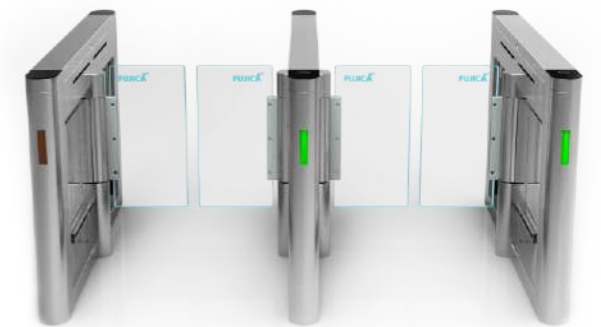
## 天翼FJC-Z2218/Z2218E

外形尺寸	1750*280*950mm
工作环境	室内、室外均适用
工作湿度	≤95%,不凝露
环境温度	-25°C~70°C
平均无故障次数	1000万次
通道宽度	900mm/1000mm/1150mm
通行速度	直流无刷:20人/分钟 伺服电机:最快0.4秒
闸门开、关时间	不同长度的闸板体适配不同的开关闸速度



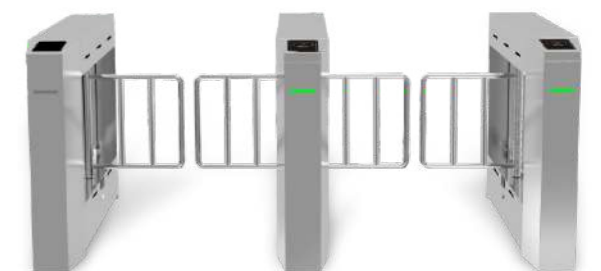
## FJC-Z2358C/Z2358CE

外形尺寸	1600*116*950mm
工作环境	室内适用
工作温度	-25°C~70°C
工作湿度	≤95%,不凝露
平均无故障次数	1000万次
通道宽度	600mm/650mm/800mm/900mm
通行速度	直流无刷:20人/分钟 伺服电机:最快0.4秒
闸门开、关时间	不同长度的闸板体适配不同的开关闸速度
摆角	90度(单向通行)和±90度(双向通行)可选



## FJC-Z2518

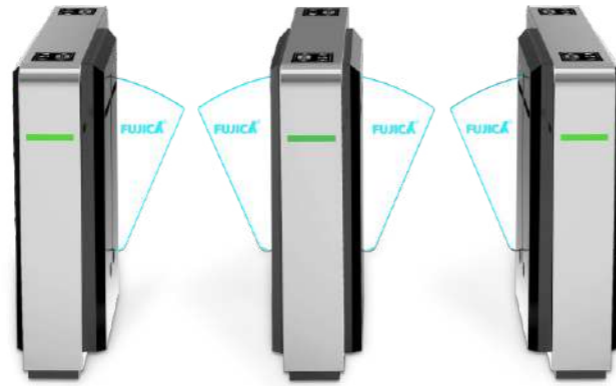
外形尺寸	1750*220*950mm
工作环境	室内、室外适用
工作温度	-25°C~70°C
工作湿度	≤95%,不凝露
电机额定功率	50W(单机芯)
工作电压	AC220V
电机额定转速	2000转/分钟
平均无故障次数	1000万次
通道宽度	900mm/1000mm/1150mm



## FJC-Z1116

# 新天翼-智能挡闸

经典之作 耀目上市

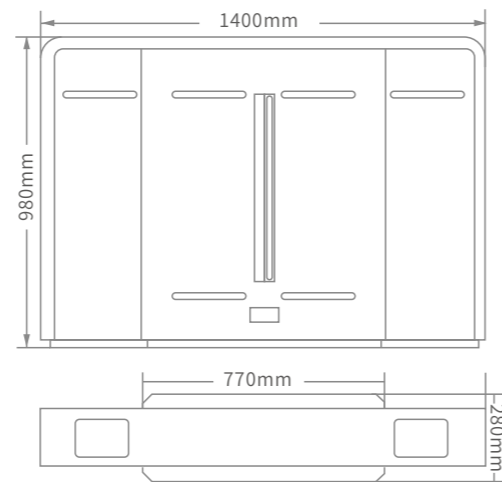


### 产品特点

- 机箱精选304不锈钢+冷轧板加工成型,经久耐用,挡板采用亚克力材质,工艺精湛,雅致大方
- 新一代高品质直流无刷电机,7×24H全域工作,1000万次无故障运行
- 支持常开/常闭等多种通行模式,满足不同场合不同时段的通行需要
- 可集成人脸识别一体式门禁技术,支持人脸识别、人证比对、二维码识别、刷卡出入等各种通行方式,实现访客管理
- 支持高峰通行模式,提高通行效率
- 具备上电自检和报警提示功能,方便用户维护及使用
- 增强了防尾随、行人方向及位置检测功能,行人通行状态尽在掌握
- 具备防夹、防撞、非法通行报警及潜回关闸功能,时刻确保人员通行安全
- 断电开闸,满足消防通道的要求,通电后自动合闸
- 清晰且标准化的通行指引标识和语音提示,引导行人快速通行
- 通行计数功能,刷N次卡,可连续通行N个人后方才关闸,其中 $N \leq 16$

### 产品参数

外形尺寸	1400*280*980mm
工作环境	室内、室外适用
箱体材质	冷轧板+304不锈钢
工作温度	-20°C~70°C
工作湿度	≤95%,不凝露
工作电压	AC220V±10% 50Hz
闸板体材质	亚克力
整机功率	单机芯约50W
通道宽度	500-550mm
通行速度	40~50人次/分钟
闸门开、关时间	0.8秒(可调)
平均无故障次数	1000万次



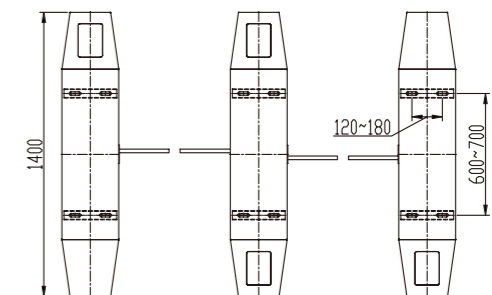
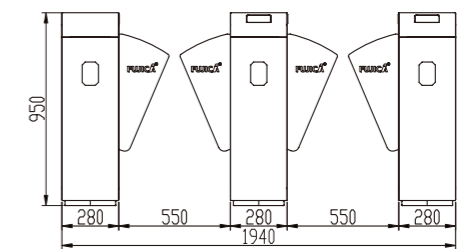
# 挡闸

## FJC-Z1118



### 产品参数

外形尺寸	1400*280*950mm
工作环境	室内、室外均适用
配置情况	单双方向均适用
工作温度	-20°C~70°C
工作湿度	≤95%,不凝露
箱体材质	304不锈钢
闸板体材质	亚克力
工作电压	AC220V±10% 50Hz
通讯方式	RS-485 或TCP/IP
通道宽	500-550mm
通行速度	40~50人次/分钟
闸门开、关时间	0.8秒(可调)
平均无故障次数	1000万次





## FJC-Z3619

# 全自动三辊闸

独有的电磁定位技术 独特的通行显示区

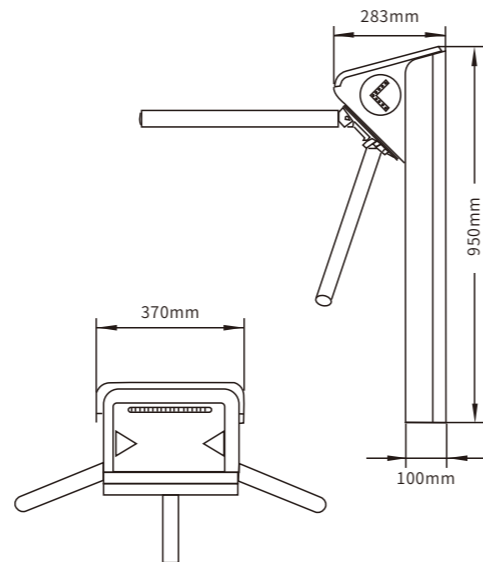
### 产品特点

- 采用直流无刷电机，运行平顺稳定
- 电机在即将到位时，自动减速，缓冲停止
- 具有独特的刷卡、通行显示区，引导行人正确操作和通行，其通行状态指示，在人员刷卡后，呈现一种时尚的运动感
- 具有上电自动升杆、断电自动收杆功能，满足消防需求
- 语音板为集成，无需再额外配置语音模块
- 具有计数功能，即刷N次卡，可连续通行N个人后才关闸，其中  $N \leq 100$  (可设置)
- 可设置单向或双向通行



### 产品参数

产品型号\外观	FJC-Z3619S
	箱体: 锈钢拉丝原色; 活动盖: 镀锌板喷涂黑色
箱体材质	FJC-Z3619W
	箱体: 镀锌板喷涂白色; 活动盖: 镀锌板喷涂黑色
外形尺寸	室外型: 不锈钢+镀锌板; 室内型: 镀锌板
工作环境	370*100*950mm(长*宽*高)
工作温度	室内、室外
通道宽	-15°C~+70°C
整机功率	550mm
通讯方式	50W
工作电压	RS485或TCP/IP
电机类型	AC220V(国内)/110V(国外) 50HZ/60HZ
减速比	无刷电机
电机额定转速	1:18
	1800转/分钟



## FJC-Z3629

# 全自动三辊闸

传承经典的梯形扶手设计

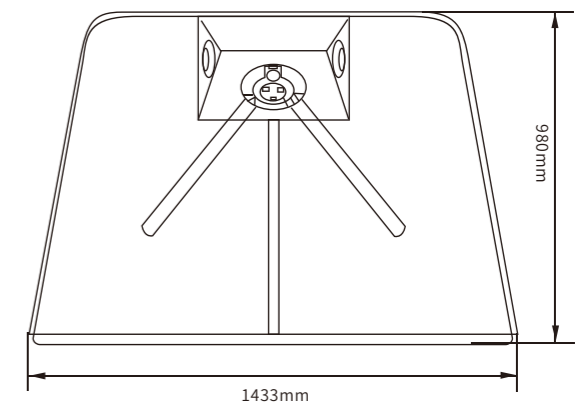


### 产品特点

- 采用直流无刷电机，运行平顺稳定
- 电机在即将到位时，自动减速，缓冲停止
- 具有独特的刷卡、通行显示区，引导行人正确操作和通行，其通行状态指示，在人员刷卡后，呈现一种时尚的运动感
- 通行权限多样化，可扩展为IC刷卡、二维码、刷身份证等等
- 具有上电自动升杆、断电自动收杆功能，满足消防需求
- 语音板为集成，无需再额外配置语音模块
- 具有计数功能，即刷N次卡，可连续通行N个人后才关闸，其中  $N \leq 100$  (可设置)
- 可设置单向允许通行、双向允许通行及双向自由通行

### 产品参数

箱体材质	箱体为碳钢喷涂 侧盖为不锈钢 读卡玻璃为钢化玻璃
外形尺寸	1433*136*980mm(长*宽*高)
工作环境	室内、室外
工作温度	-15°C~+70°C
通道宽	550mm
整机功率	50W
工作电压	AC220V(国内)/110V(国外) 50HZ/60HZ
通行速度	40人/分钟(自由通行状态) 30人/分钟(正常状态)
电机类型	无刷电机
电机额定转速	1800转/分钟



## 三辊闸

### 产品特点

- 多组状态指示灯,显示关键部件的工作状态
- 多个扩展输入、输出端口,个性化用户需求
- 电机控制器采用直流无刷电机,运行平顺稳定
- 电机控制器使用电位器和拨码开关完美组合,平滑调速
- 电机在即将到位时,自动减速,缓慢停止
- 可选配各种读写控制器(能提供12V电平信号或脉>100ms的12V脉冲信号即可)
- 可扩展为自动身份识别系统,实现门禁、限流、考勤等功能
- 具有统一标准的对外电气接口,可与其它读写装置对接,便于集成,并能通过计算机实现远程控制与管理

### 天翼三辊闸

#### FJC-Z3319B(全自动)

外形尺寸	1300*280*950mm
通道宽	550mm
工作环境	室内、室外均适用
工作温度	-25℃~70℃
工作湿度	≤95%,不凝露
工作电压	AC 220V(国内)/110V(国外) 50Hz/60Hz
驱动电流	100mA,支持多种信号输入
通讯方式	RS-485 或TCP/IP
平均无故障次数	300万次



### 梭型三辊闸

#### FJC-Z3149B(全自动)

外形尺寸	1200*280*950mm
通道宽	550mm
工作环境	室内、室外均适用
工作温度	-25℃~70℃
工作湿度	≤95%,不凝露
工作电压	AC 220V(国内)/110V(国外) 50Hz/60Hz
驱动电流	100mA,支持多种信号输入
通讯方式	RS-485 或TCP/IP
平均无故障次数	300万次



### 柱式摆闸

#### FJC-Z2148

机身尺寸	φ168 mm 高980mm
外形	机身为圆柱式,闸门为折弯式或矩形平式
工作环境	室内、室外均适用
工作温度	-25℃~70℃
工作湿度	≤95%,不凝露
平均无故障次数	1000万次
通道宽	建议单门≤800mm
动作频率	25次/分钟(连续通行速度≥25人/分钟)
输入接口	12V高电平
工作电压	AC220V±10% 50Hz
通讯方式	RS-485 或TCP/IP
功率	50W
摆角	90度(单向通行)和±90度(双向通行)可选
防护等级	IP44



### 全高转闸

#### FJC-Z5518B

外形尺寸	1500*1400*2250mm(镀锌板款) 1500*1400*2200mm(不锈钢款)
材质	镀锌板喷塑\304板材+型材
通道宽	630mm(单/双向通行)
工作环境	室内、室外均适用
工作温度	-25℃~70℃
工作湿度	≤95%,不凝露
工作电压	AC 220V 50Hz(AC220V±10% 50Hz)
整机功率	50W
输入接口	开关量;12V高电平信号
通讯方式	RS-485 或TCP/IP
通行速度	40人次/分钟(连续通行速度≥40人次/分钟)
平均无故障次数	150万次



## FJC-ZRS611

# 隐藏式人脸识别套件

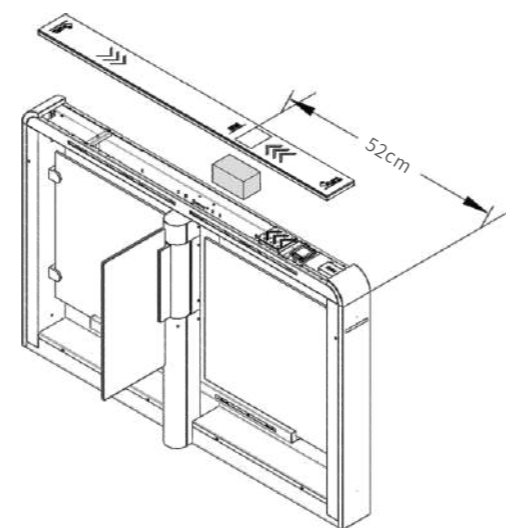
### 产品特点

- 嵌入闸机内部安装，隐蔽性强，提升闸机整体美观度
- 搭载AI芯片，硬件级别算法，行业领先
- 人脸识别速度快，最快可至0.5秒
- 高峰期任意人脸通行模式，瞬间识别开闸，通行无感
- 宽动态HDR，并带有人脸自动曝光功能，具备较好的抗逆光性能
- 双色“请看这里”文字提示，用户体验更友好，白色灯提示看摄像头，红色灯提示陌生人
- 采用活检算法，能够防御96%以上的静态图片攻击
- 支持远程调试与软件升级，调试与维护简单便捷
- 支持外接身份证阅读器进行人证比对
- 可与该产品搭配的FJC-Z2688A系列通道闸机具体型号包括：FJC-Z2688A、FJC-Z2688A-W、FJC-Z2688A-G、FJC-Z2688A-B



### 产品参数

产品尺寸	179mm*100mm*68 mm
操作系统	Android OS
工作温度	-25°C~60°C
工作湿度	≤95%，不凝露
工作电压	DC 12V (与闸机共用DC 12V电源)
工作环境	室内适用
适应光照	100 LUX~10 000 LUX
通讯方式	TCP/IP:10/100Mbps自适应
摄像头	200万像素、宽动态
识别距离	0~1.2m (闸机前端与人脸之间的水平距离)
识别人员身高	1.35m~1.9m (闸机前端与人脸之间的水平距离为0.3m时)
适应通道宽度	600mm/700mm/800mm/900mm
识别时间	0.5s/人~0.8s/人
识别准确率	99.5%
人脸库	50000



## FJC-ZRS694

# Halo室外型人脸识别机

## 防水防尘 无惧强光

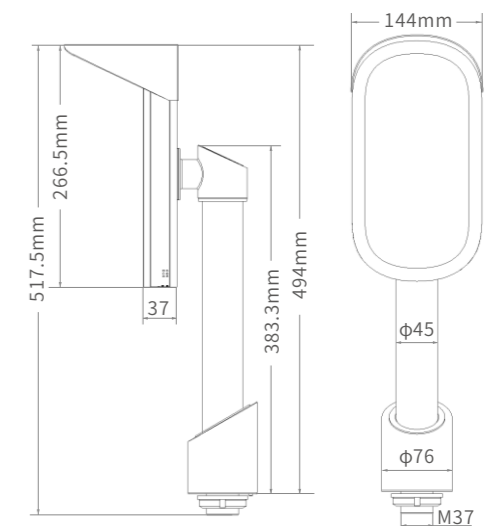


### 产品特点

- 防水防尘，适合室内、室外使用。防护等级：IP55
- 独特环形曲线光环设计，整体外观独具匠心，性能出色
- 智能人脸识别，极具动感的环形UI动画增强用户体验
- 搭载AI芯片，采用硬件级别算法，行业领先
- 基于HDR高动态技术，支持120dB超宽动态性能，能够在弱光、逆光等复杂光线环境下实现人脸识别
- 智能人脸补光设计，并搭配光感，产品在阴暗或黑暗环境下均可正常使用
- 智能LED白绿双色动态光显示，灯随人动，引导行人快速通行
- 0.3秒极速人脸识别，高峰期智能加速BOOST，通行高效无感
- 拥有待机/休眠模式，可降低功耗，延长使用年限
- 触摸屏，便捷前端操作管理，方便前端人脸注册，更可实现产品单机使用
- 具备考勤功能，支持单位实现人脸识别考勤
- 在双目应用场景下，可在1秒内实现人脸活体识别，能有效防止大头照或打印照片非法入场
- 二维码通行功能。访客出示二维码即可开闸通行，简化流程，提升通行体验
- 接口开放，兼容多样，可与通道、二维码扫描仪、身份证阅读器等设备组合使用，支持配合IC卡/身份证阅读器使用，实现人证比对功能
- 支持软件在线升级，售后维护方便快捷

### 产品参数

操作系统	Android OS		
工作温度	-20°C~70°C		
工作湿度	≤95%，不凝露		
工作电压	DC 12V/3A(不带电源，集中供电)		
工作环境	室内、室外均适用		
适应光照	0.01~100 000 LUX (环境光低于100LUX时，需开启补光灯)		
通讯方式	TCP/IP、WIFI		
摄像头	FJC-ZRS694TB 彩色镜头200万像素、超宽动态 红外镜头200万像素		
显示屏	7英寸MIPI屏、屏幕比例16:9、分辨率600*1024		
触摸屏	触摸屏比例16:9;5点电容触摸		
面部识别距离	0.5M~2M	二维码识别距离	0.2M~0.4M
识别方式	人脸、二维码、密码		
单目识别时间	300ms~500ms/人		
双目识别时间	600ms~1000ms/人		
识别准确率	99.5%	人脸库	50000



## FJC-ZRS69系列

# Halo室内型人脸识别机

高颜值 实力派

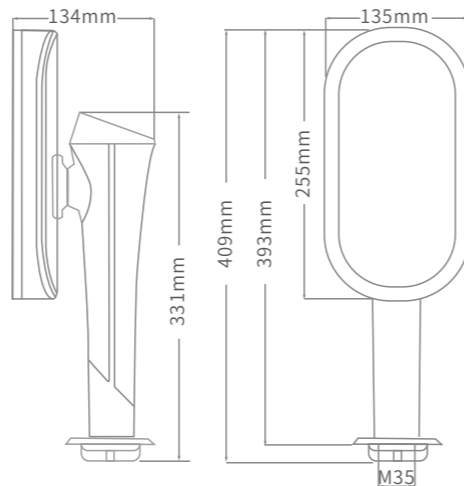
### 产品特点

- 独特环形曲线光环设计，整体外观独具匠心，性能出色
- 智能人脸识别，极具动感的环形UI动画增强用户体验
- 搭载AI芯片，采用硬件级别算法，行业领先
- 基于HDR高动态技术，支持120dB超宽动态性能，能够在弱光、逆光等复杂光线环境下实现人脸识别
- 智能人脸补光设计，并搭配光感，产品在阴暗或黑暗环境下均可正常使用
- 智能LED白绿双色动态光显示，灯随人动，引导行人快速通行
- 0.3秒极速人脸识别，高峰期智能加速BOOST，通行高效无感
- 具备考勤功能，支持单位实现人脸识别考勤
- 在双目应用场景下，可在1秒内实现人脸活体识别，能有效防止大头照或打印照片非法入场
- 二维码通行功能。访客出示二维码即可开闸通行，简化流程，提升通行体验
- 接口开放，兼容多样，可与通道、二维码扫描仪、身份证阅读器等设备组合使用，支持配合IC卡/身份证阅读器使用，实现人证比对功能
- 支持软件在线升级，售后维护方便快捷
- 拥有待机/休眠模式，可降低功耗，延长使用年限



### 产品参数

操作系统	Android OS		
工作温度	-15°C~60°C		
工作湿度	≤95%，不凝露		
工作电压	DC 12V/3A(不带电源，集中供电)		
工作环境	室内适用		
适应光照	0.01~100 000 LUX (环境光低于100LUX时，需开启补光灯)		
通讯方式	TCP/IP、WIFI		
摄像头	FJC-ZRS691R/ FJC-ZRS691S	彩色镜头200万像素、超宽动态	
	FJC-ZRS692R/ FJC-ZRS692S	彩色镜头200万像素、超宽动态 红外镜头200万像素	
显示屏	7英寸MIPI屏、屏幕比例16:9、分辨率720*1280		
面部识别距离	0.5M~2M	二维码识别距离	0.2M~0.4M
识别方式	人脸、二维码		
单目识别时间	300ms~500ms/人		
双目识别时间	600ms~1000ms/人		
识别准确率	99.5%	人脸库	50000



## FJC-ZRS63系列

# Rocket人脸识别机

金钢之躯 风雨卫兵



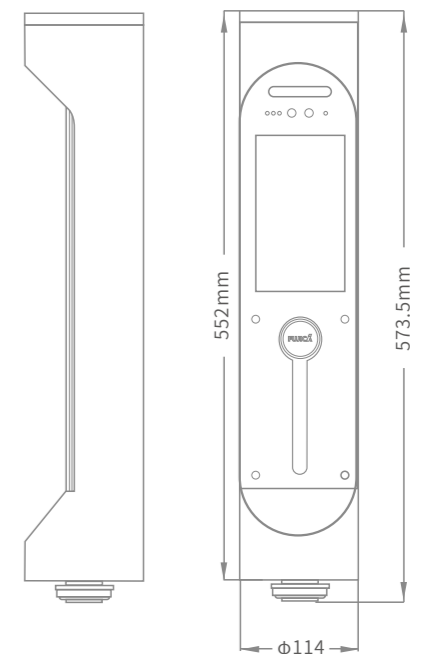
### 产品特点

- 全新工业级设计理念，火箭式造型，独具特色
- 防水防尘，适合室内外使用，历久弥新。防护等级：IP55
- 搭载AI芯片，采用硬件级别算法，行业领先
- 基于HDR高动态技术，支持120dB超宽动态性能，能够在弱光、逆光等复杂光线环境下实现人脸识别
- 智能人脸补光设计，并搭配光感，产品在阴暗或黑暗环境下均可正常使用
- 智能LED红绿双色动态光显示，灯随人动，引导行人快速通行
- 拥有待机/休眠模式，可降低功耗，延长使用年限
- 支持软件在线升级，售后维护方便快捷

- 0.3秒极速人脸识别，高峰期智能加速BOOST，通行高效无感
- 具备考勤功能，支持单位进行人脸识别考勤
- 在双目应用场景下，可在1秒内实现人脸活体识别，能有效防止大头照或打印照片非法入场
- 二维码通行功能。访客出示二维码即可开闸通行，简化流程，提升通行体验
- 接口开放，兼容多样，可与通道、二维码扫描仪、身份证阅读器等设备组合使用，支持配合IC卡/身份证阅读器使用，实现人证比对功能

### 产品参数

操作系统	Android OS		
工作温度	-20°C~60°C		
工作湿度	≤95%，不凝露		
工作电压	DC 12V/3A(不带电源，集中供电)		
工作环境	室内、室外均适用		
适应光照	0.01~100 000 LUX (环境光低于100LUX时，需开启补光灯)		
通讯方式	TCP/IP		
摄像头	FJC-ZRS632	彩色镜头200万像素、超宽动态 红外镜头200万像素	
显示屏	7英寸MIPI、屏幕比例16:9、分辨率720*1280		
面部识别距离	0.5M~2M	二维码识别距离	0.2M~0.4M
识别方式	人脸、二维码		
单目识别时间	300ms~500ms/人		
双目识别时间	600ms~1000ms/人		
识别准确率	99.5%	人脸库	50000



## FJC-ZRS696系列

# Halo 2 人脸识别机

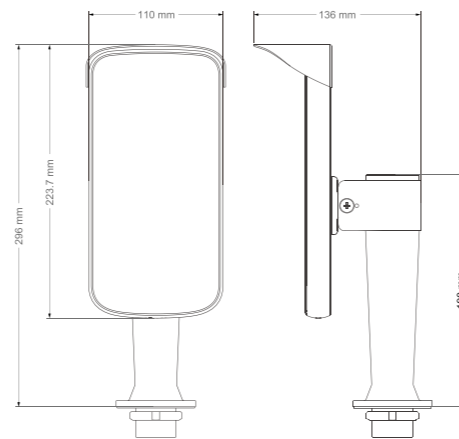
### 产品特点

- 开启考勤模式, 可实现人脸识别考勤
- 人脸识别速度快, 最快可至0.3秒, 双目活检快至0.6秒
- 搭载AI芯片, 采用硬件级别算法, 行业领先
- 在双目应用场景下, 可实现人脸活体识别, 杜绝手机大头照与打印照片, 防止利用手机大头照、打印照片等非法进场
- 超宽动态HDR, 并带有人脸自动曝光功能, 抗逆光性能优秀
- 触摸屏, 便捷前端操作管理, 方便前端人脸注册, 更可实现产品单机使用
- 口罩检测功能, 可杜绝未戴口罩者进场
- 戴口罩人脸识别方案, 解决戴口罩人脸识别难题(此功能仅Pro支持)
- 配置扬声器和语音模块, 实现语音播报
- 高峰期智能加速(闸机伴侣款具备此功能)
- 触摸按键密码功能, 实现密码开门
- 接口开放, 身份证阅读器等设备组合使用
- 待机/休眠模式, 降低功耗延长寿命
- 软件在线升级, 维护简单便捷

### 产品参数

操作系统	Linux		
外观颜色	银色		
工作温度	-20°C~65°C		
工作湿度	≤95%, 不凝露		
工作电压	FJC-ZRS696PT	DC 12V/2A	
	FJC-ZRS696LT	DC 12V/1A	
工作环境	室内、室外均适用		
外观防护等级	Ip65		
适应光照	0.01~100000 LUX (环境光低于50LUX时, 自动开启补光灯)		
通讯方式	TCP/IP、WIFI		
显示屏	7英寸MIPI屏 (600*1024)		
	屏幕比例16:9		
触摸屏	5点电容触摸		
面部识别距离	FJC-ZRS696PT	0.3M~2M	
	FJC-ZRS696LT	0.4M~1.5M	
二维码识别距离	0.2M~0.4M		
读卡类型	IC卡和ID卡, 读卡距离 ≤ 2.5CM		
单目识别时间	快至300ms/人 (标准人脸库)		
双目识别时间	快至600ms/人 (标准人脸库)		
识别准确率	≥99.3%		
识别方式	人脸、密码、二维码、刷卡		
人脸库	标准1 0000最多2 0000 张		

外观专利  
侵权必究



## FJC-ZRS692H系列

# Halo 防疫人脸识别机

高颜值 实力派

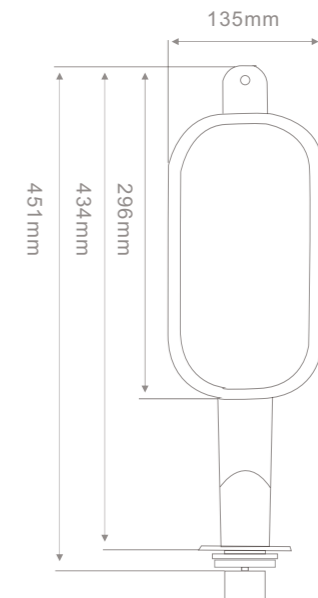


### 产品特点

- 测温精度高、速度快
- 体温实时监控播报、体温异常报警
- 内置扬声器, 实现声音和语音提示
- 口罩检测功能, 可杜绝未戴口罩者进场
- 戴口罩人脸识别方案, 解决戴口罩人脸识别难题
- 搭载AI芯片, 硬件实现特征提取和人脸识别算法, 行业领先
- 开启考勤模式, 可实现人脸识别考勤
- 超宽动态HDR, 并带有人脸自动曝光功能, 抗逆光
- 基于双目近红外技术的活体检测, 杜绝手机大头照与打印照片等非法进场
- 具备二维码识读能力, 访客可使用二维码开闸/开门(仅支持富士智能访客二维码)
- 配合身份证阅读器可实现人证比对功能(戴口罩人脸识别方案也可使用此功能)
- 环形白绿双色灯, 识别成功, 绿色通行, 并搭配光感, 实现环境光控制补光灯开关功能
- 接口开放, 可与通道、二维码扫描仪、身份证阅读器等设备组合使用, 更有对外socket协议方便与第三方平台对接
- 拥有待机/休眠模式, 可降低功耗, 延长使用年限

### 产品参数

操作系统	Android OS		
工作温度	-10°C~50°C		
工作湿度	≤95%, 不凝露		
工作电压	DC 12V/3A		
工作环境	室内		
适应光照	0.01~100 000 LUX (环境光低于100LUX时, 需开启补光灯)		
通讯方式	TCP/IP、WiFi		
测温距离	0.3~0.7M(最佳位置0.5M)		
测温范围	32°C~45°C	测温精度	±0.5°C
测温速度	1S	预警温度	默认预警温度> 37.3°C, 可自行设置
显示屏	7英寸MIPI、分辨率720*1280		
面部识别距离	0.3M~1.5M	二维码识别距离	0.2M~0.4M
识别方式	人脸、二维码、刷卡 读卡类型 IC卡和ID卡, 距离≤2.5CM		
单目识别时间	快至300ms/人 (标准人脸库)		
双目识别时间	快至600ms/人 (标准人脸库)		
口罩检测准确率	99%		
识别准确率	≥99.5%(不带口罩) ≥97.5%(佩戴口罩)		
人脸库	50000		



## FJC-FK002

# Android版人脸识别访客机

操作灵敏 高效便捷

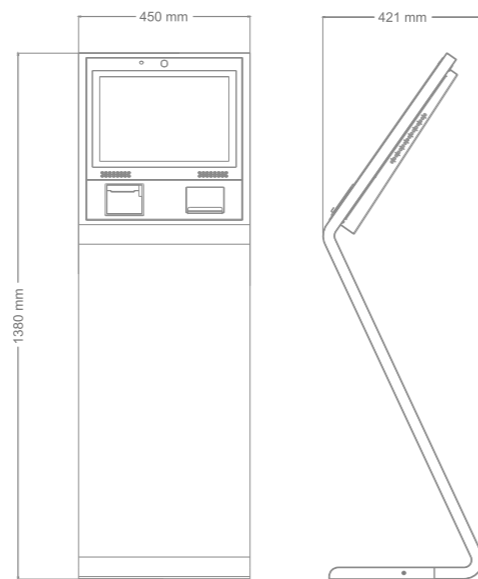
### 产品特点

- 对来访人员进行智能化登记和管理
- 触摸屏操作, 触摸灵敏度高、速度快, 简单方便实用
- 身份证阅读器, 准确无误的记录访客的身份信息
- 高清摄像头, 拍摄访客来访时的实时照片, 便于对比判断
- 智能语音电话无需连电话线, 无需被访者与访客通话, 自动播放访客语音信息, 由被访者对访客进行身份确认
- 清晰宏亮的功放语音播报, 提醒访客操作流程
- 打印小票或授权人脸实现进场无人化管理



### 产品参数

外观颜色	白色
整机尺寸	450*456.9*1381.7mm
操作系统	Android OS
工作温度	-10°C~50°C
工作湿度	≤95%, 不凝露
工作电压	AC 220V
CPU	四核, 主频1.2GHz
GPU	Mali400MP2
通讯方式	以太网
物理接口	RJ45、USB
主屏	17英寸触摸屏
摄像头	200W 宽动态 (支持逆光环境下人脸识别)
打印机	热敏打印机
身份证阅读器	第二代身份证阅读器, 支持读身份证ID号与IC卡ID号 ≤0.5秒读卡时间 0~5cm 最大读卡距离



## FJC-FK623系列

# Android版人脸识别访客机

生物识别 安全可靠

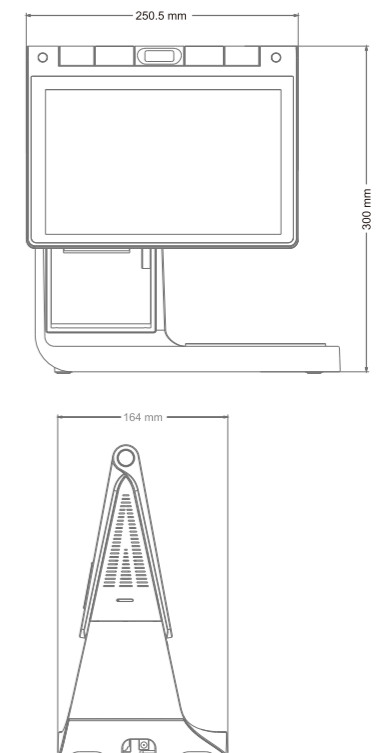


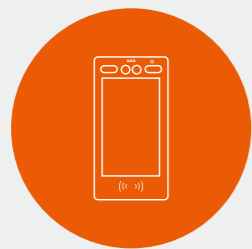
### 产品特点

- 人脸生物识别技术、人证比对技术, 安全可靠
- 平台软件集中管理, 访客记录、报表智能处理
- 支持联网与离线双模式, 离线状态下可单机操作
- 多种登记方式, 人证比对、手动登记以及ID卡号 (IC卡与身份证) 发行
- 支持打印机打印访客凭证 (FJC-FJC623B、FJC-FJC623C具  
• 备此功能)
- 触摸屏方便快捷, 展示屏支持广告播放
- 接口开放, 可与人脸识别产品、门禁产品等设备组合使用  
访客1:1人证比对入场, 1:N白名单比对快速离场

### 产品参数

外观颜色	银色
整机尺寸	289mm*164mm*302mm (L*W*H)
操作系统	Android OS
CPU	Rk3288
GPU	四核 (主频1.8GHz)
内存	2G
存储	8G
工作温度	-20°C~50°C
工作湿度	≤95%, 不凝露
电源电压	DC 12V
通讯方式	以太网、WIFI
物理接口	RJ45、USB、USB-OTG、电源接口
主屏	10.1英寸 (分辨率1280*800)、10点电容触摸
副屏	10.1英寸 (分辨率1280*800)
摄像头	200W 宽动态 (支持逆光环境下人脸识别)
身份证阅读器	第二代身份证阅读器, 支持读身份证ID号与IC卡ID号 ≤0.5秒读卡时间   0~5cm 最大读卡距离
配置	访客机 (双屏) FJC-FK623A 访客机 (双屏+打印机) FJC-FK623B 访客机 (双屏+打印机+证件扫描仪) FJC-FK623C
人脸识别距离	0.3M~0.7M
最大人脸容量	不限 (1:1 模式); 1000 (1:N 模式)

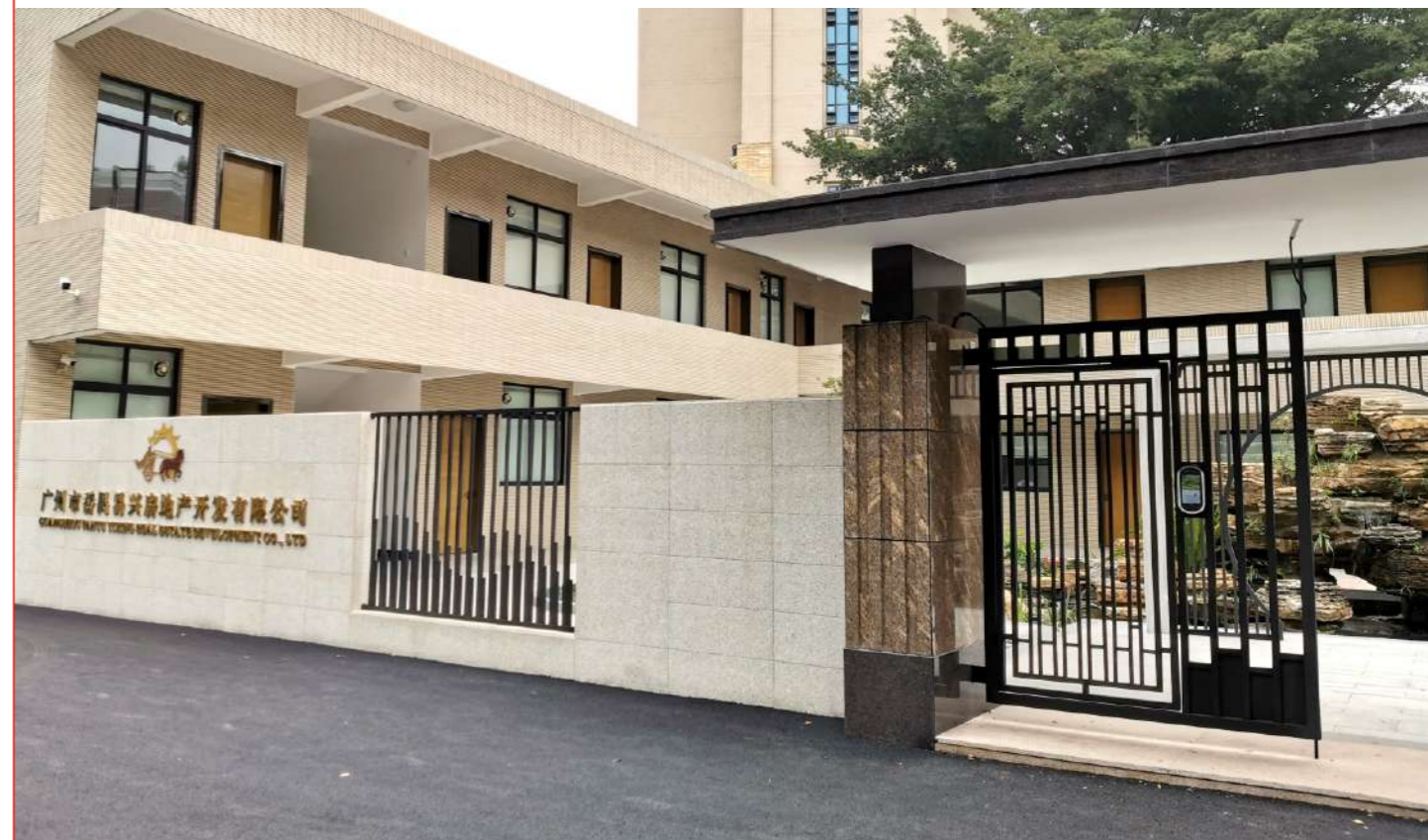




# 智能门禁管理系统

## SMART DOOR ACCESS CONTROL SYSTEM

富士智能门禁管理系统主要实现人员进出门的权限控制及进出信息实时上传、记录、处理。支持基于互联网的集中式管理模式，物业管理公司可以对门禁系统进行远程管理，包括远程对讲、远程开门、远程监控等功能。业主可以通过ID/IC卡、密码、身份证、手机（基于蓝牙的“一键开门”或扫描二维码开门）、指纹、刷脸等多种方式开门。适用于社区、学校、写字楼、会议室、档案室、部队、保密单位等各种重要场所的出入口大门。



### 智能门禁工程案例



深圳·万科十七英里



广州·碧桂园



杭州·中节能湖州环保科技产业园



广西·南软科技



安徽·华夏银行



成都·上善国际



东莞·天安数码城



甘肃·中国石油勘探开发研究院



南京·正太中心



南宁·彰泰红



温州·华夏银行



武汉·武汉经委

## FJC-ZRS696Lite

# Halo 2 人脸识别门禁

支持人脸考勤 多种开门方式

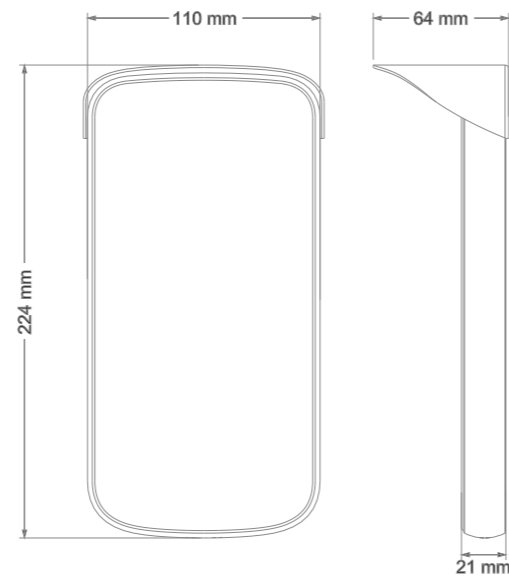
### 产品特点

- 开启考勤模式, 可实现人脸识别考勤
- 搭载AI芯片, 硬件级别算法, 行业领先
- 人脸识别速度快, 最快可至0.3秒, 双目活检快至0.6秒
- 采用索尼摄像头, 拥有更好的感光度和超宽动态HDR, 并带有人脸自动曝光功能, 抗逆光性能优秀
- 触摸屏, 便捷前端操作管理, 方便前端人脸注册, 更可实现产品单机使用
- 在双目应用场景下, 可实现人脸活体识别, 杜绝手机大头照与打印照片, 防止利用手机大头照、打印照片等非法进场
- 口罩检测功能, 可杜绝未戴口罩者进场
- 配置扬声器和语音模块, 实现语音播报
- 触摸按键密码功能, 实现密码开门
- 接口开放, 身份证阅读器等设备组合使用
- 待机/休眠模式, 降低功耗延长寿命
- 软件在线升级, 维护简单便捷



### 产品参数

操作系统	Linux
外观颜色	银色
工作温度	-20°C ~ 65°C
工作湿度	≤95%, 不凝露
工作电压	DC 12V/1A
工作环境	室内、室外均适用
外观防护等级	Ip65
适应光照	0.01~100000 LUX (环境光低于50LUX时, 自动开启补光灯)
通讯方式	TCP/IP、WIFI
显示屏	7英寸MIPI屏 (600*1024) 屏幕比例16:9
触摸屏	5点电容触摸
面部识别距离	0.3M~2M
二维码识别距离	0.2M~0.4M
读卡类型	IC卡和ID卡, 读卡距离 ≤ 2.5CM
面部识别距离	快至300ms/人 (标准人脸库)
单目识别时间	快至600ms/人 (标准人脸库)
识别准确率	≥99.3%
识别方式	人脸、密码、二维码、刷卡
人脸库	标准10000最多20000张



## FJC-ZRS626

# 超薄型Slim人脸门禁机

高清曲屏 弧形侧边

### 产品特点

- 开启考勤模式, 可实现人脸识别考勤
- 搭载AI芯片, 硬件级别算法, 行业领先
- 人脸识别速度快, 最快可至0.3秒, 双目活检1秒内
- 屏下刷卡功能, 支持IC卡的IC模式与ID模式 (ZRS626S与ZRS626T具备此功能)
- 二维码通行功能, 实现访客扫二维码开闸/开门 (仅支持富士智能访客二维码)
- 宽动态HDR, 并带有人脸自动曝光功能, 抗逆光性能优秀
- 可接鼠标操作, 实现前端人脸注册与管理, 可单机使用
- 具备高峰期智能加速、防撬报警以及口罩检测等特色功能
- 内置扬声器, 实现声音和语音提示
- 双目近红外技术, 可实现人脸活体检测, 杜绝手机大头照与打印照片, 防止利用手机大头照、打印照片等非法进场
- 接口开放, 可与通道、测温模块、二维码扫描仪、身份证阅读器等设备组合使用, 更有对外socket协议方便与第三方平台对接
- 休眠模式, 降低功耗延长寿命
- 支持PC端集中管理与在线升级, 维护简单便捷



### 产品参数

操作系统	Linux OS	外观颜色	黑色	摄像头	HDR宽动态彩色摄像头200万像素 红外摄像头200万像素	
工作环境	室内适用	工作湿度	≤95%, 不凝露	扬声器	1W/6Ω	
工作温度	-15°C~60°C	工作电压	DC 12V/2A(不带电源)	读卡类型	ZRS626S ZRS626T	IC卡 (支持ID模式与IC模式) 读卡响应时间≤500ms 卡号容量 50000(ID模式) 无限制(IC模式)
工作电源	DC 12V/2A(不带电源)	识别方式	人脸、二维码、刷卡	面部识别距离	0.3~1.5M	
识别方式	人脸、二维码、刷卡	适应光照	0.01~100 000 LUX (环境光低于50LUX时, 需开启补光灯)	二维码识别距离	0.2~0.4M (0.3M左右最佳)	
适应光照	0.01~100 000 LUX (环境光低于50LUX时, 需开启补光灯)	通讯方式	ZRS626S TCP/IP: 10/100Mbps自适应、 WIFI、可扩展无线4G模块 ZRS626T ZRS626Y TCP/IP: 10/100Mbps自适应	单目识别时间	快至300ms/人	
通讯方式	ZRS626S TCP/IP: 10/100Mbps自适应、 WIFI、可扩展无线4G模块 ZRS626T ZRS626Y TCP/IP: 10/100Mbps自适应	显示屏	5英寸LCD屏、IPS全视角、分辨率720*1280、 屏幕比例9:16	双目识别时间	快至600ms/人	
显示屏	5英寸LCD屏、IPS全视角、分辨率720*1280、 屏幕比例9:16	识别准确率	>99% (<1万人)	人脸库	标准10000张, 最多20000张	



## FJC-ZRS622X

# 触摸式人脸识别门禁

### 支持人脸考勤 多种开门方式

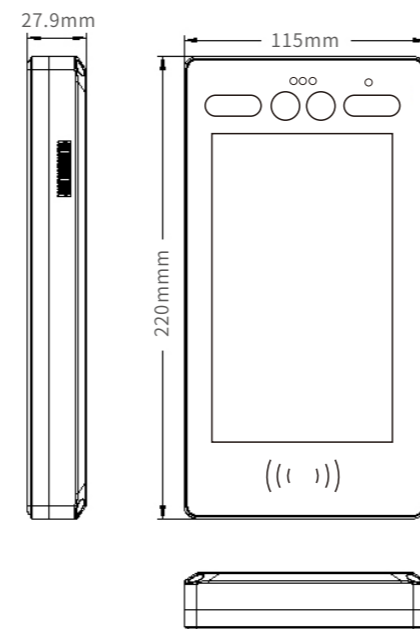
#### 产品特点

- 全玻璃面板设计,金属质感的表面细纹处理工艺,简约硬朗,凸显时尚感与科技感
- 搭载AI芯片,硬件级别算法加持,极致体验,行业领先
- 7英寸高清多点电容触摸屏,操作便捷、内嵌图形化操作界面,简洁明了
- 支持前端人脸注册,可实现产品在脱机状态下正常使用
- 基于HDR高动态技术,支持120dB超宽动态性能,能够在弱光、逆光等复杂光线环境下实现人脸识别
- 智能人脸补光设计,并搭配光感,产品在阴暗或黑暗环境下均可正常使用
- 双目活检速度快,最快可至0.6秒
- 具备考勤功能,支持单位实现刷卡或人脸识别考勤
- 在双目应用场景下,可在1秒内实现人脸活体识别,能有效防止大头照或打印照片非法入场
- 多凭证鉴权,支持人脸识别、二维码识别、刷卡、触摸密码等多种开门方式,在保证安全的同时让通行更便捷
- 接口开放,可与第三方梯控、二维码扫描仪、身份证阅读器等设备组合使用
- 支持软件在线升级,售后维护方便快捷
- 拥有待机/休眠模式,降低功耗,延长使用年限
- 支持防撬报警,安全防护立体化
- 支持语音对讲功能



#### 产品参数

外观尺寸	220*115*27.9mm	操作系统	Android OS
工作温度	-15°C~60°C		
工作湿度	≤95%, 不凝露		
工作环境	室内适用		
适应光照	0.01~100 000 LUX (环境光低于100LUX时,需开启补光灯)		
通讯方式	TCP/IP、WIFI		
双目摄像头	彩色镜头200万像素、超宽动态;红外镜头200万像素		
显示屏	7英寸MIPI屏、屏幕比例16:9、分辨率720*1280		
触摸屏	触摸屏尺寸216.8*111.8M、触摸区尺寸150*88MM 触摸屏比例16:9、分辨率720*1280、5点电容触摸		
面部识别距离	0.3M~1.2M	二维码识别距离	0.2M~0.3M
卡类模式	ID模式、IC模式	识别准确率	99.5%
双目识别时间	600ms~1000ms/人		
开门方式	人脸、刷卡、二维码、密码		
最大容量	50000 (ID卡类)\无限制 (IC卡类)\50000 (人脸库)		



## FJC-ZRS694MCB/MIB

# Halo室外型人脸识别门禁

### 抗逆光性能优秀 手动触摸更便捷

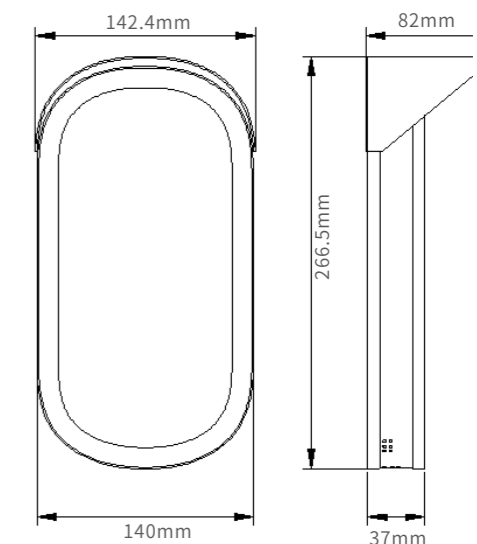


#### 产品特点

- 开启考勤模式,可实现人脸识别考勤
- 搭载AI芯片,硬件级别算法,行业领先
- 人脸识别速度快,最快可至0.3秒,双目活检1秒内
- 120dB超宽动态HDR,并带有人脸自动曝光功能,抗逆光性能优秀
- 触摸屏,便捷前端操作管理,方便前端人脸注册,更可实现产品单机使用
- 环形白绿双色灯,识别成功,绿色通行,并搭配光感,实现环境光控制补光灯开关功能
- 软件在线升级,维护简单便捷
- 配置扬声器和语音模块,实现语音播报
- 触摸按键密码功能,实现密码开门(门禁壁挂款具备此功能)
- 二维码通行功能,实现访客扫二维码开闸/开门(仅支持富士智能访客二维码)
- 接口开放,可与通道、二维码扫描仪、身份证阅读器等设备组合使用
- 待机/休眠模式,降低功耗延长寿命
- 在双目应用场景下,可实现人脸活体识别,杜绝手机大头照与打印照片,防止利用手机大头照、打印照片等非法进场

#### 产品参数

操作系统	Android OS		
工作温度	-20°C~70°C		
工作湿度	≤95%, 不凝露		
工作电压	DC 12V/3A(不带电源,集中供电)		
工作环境	室内、室外均适用	通讯方式	TCP/IP、WIFI
适应光照	0.01~100 000 LUX (环境光低于100LUX时,需开启补光灯)		
开门方式	人脸、刷卡、二维码、密码		
摄像头	彩色镜头200万像素、红外镜头200万像素、超宽动态		
读卡类型	FJC-ZRS694MCB	IC卡(支持ID模式与IC模式) 卡号容量:50000(ID模式)、无限制(IC模式)	
	FJC-ZRS694MIB	第二代居民身份证(支持人证比对功能) 支持读取IC卡及其ID卡号、身份证ID号	
显示屏	7英寸MIPI屏、屏幕比例16:9、分辨率600*1024		
触摸屏	触摸屏比例16:9;5点电容触摸		
面部识别距离	0.3M~1.2M	二维码识别距离	0.2M~0.3M
单目识别时间	300~500ms/人	双目识别时间	600~1000ms/人
识别准确率	99.5%	人脸库	50000



## 多功能智慧门禁

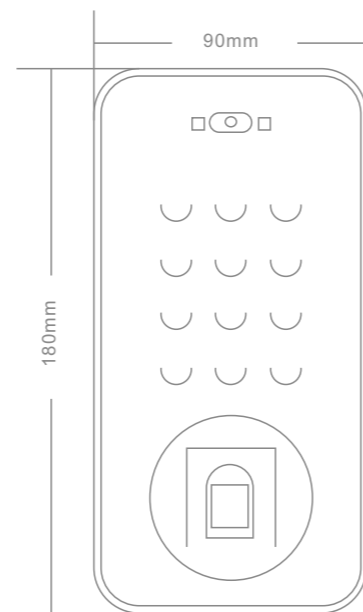
### FJC-MAT668



▲ FJC-MAT668-C (带指纹功能)

#### 产品参数

外观尺寸	180*90*25mm
外观颜色	银色/枪色
卡片类型	mifare one卡
工作温度	-20°C~60°C
工作湿度	≤95%, 不凝露
读卡时间	<0.2秒
通讯方式	TCP/IP通讯
工作电压	DC12V; 电流<300mA
感应距离	3-5cm
存储容量	32M DataFlash, 标准脱机可存放30000条记录、25600个黑名单或白名单
指纹容量	5000枚
使用环境	室内、室外适用
开门方式	IC卡、手机摇一摇、密码按键、指纹、扫二维码开门、按钮开门



### FJC-ML003

#### 蓝牙密码门禁

外形尺寸	161*90*21mm
工作温度	-30°C~70°C
工作湿度	≤95%, 不凝露
通讯方式	TCP/IP通讯
存储容量	30000条读卡记录 50000个黑名单/白名单
开门方式	IC卡、手机摇一摇、密码按键、 可外接扫描器用于二维码扫描



### FJC-MAT654

#### 蓝牙密码门禁

外形尺寸	161*90*21mm
工作温度	-30°C~70°C
工作湿度	≤95%, 不凝露
通讯方式	TCP/IP通讯
存储容量	30000条读卡记录 50000个黑名单/白名单
IC读卡距离	3~5cm
读卡响应时间	≤0.3s
开门方式	扫二维码、刷卡、手机摇一摇及密码 四种开门方式



### FJC-MAT624(IC)

#### 触摸式密码门禁

外形尺寸	161*90*21 mm
工作温度	-30°C~70°C
工作湿度	≤95%, 不凝露
通讯方式	TCP/IP通讯
读卡距离	3~5cm
读卡响应时间	≤0.3s
存储容量	30000条读卡记录 50000个黑名单/白名单
开门方式	刷卡、密码按键



## FJC-MAT634(IC)

### 触摸式密码门禁

外形尺寸	161*90*21mm
工作温度	-30°C ~ 70°C
工作湿度	≤95%, 不凝露
通讯方式	TCP/IP通讯
读卡距离	3~5cm
读卡响应时间	≤0.3s
存储容量	30000条读卡记录;50000个黑名单/白名单
开门方式	刷卡、密码按键、按钮开门、远程开门



## FJC-MAT612(IC)

### 嵌入式门禁

外形尺寸	66*54mm
工作温度	-30°C ~ 70°C
工作湿度	≤95%, 不凝露
通讯方式	TCP/IP通讯
读卡距离	3~5cm
读卡响应时间	≤0.3s
存储容量	30000条读卡记录;50000个黑名单/白名单
开门方式	刷卡



## 一体化门禁

## FJC-MAT613B(IC)

外形尺寸	131*86*19 mm
外形颜色	闪银黑
工作温度	-30°C ~ 70°C
工作湿度	≤95%, 不凝露
通讯方式	TCP/IP通讯
读卡距离	3~5cm
读卡响应时间	≤0.3s
存储容量	30000条读卡记录;50000个黑名单/白名单
开门方式	刷卡、按钮开门、远程开门



## FJC-MAT613(IC)

外形尺寸	131*86*19 mm
外形颜色	闪银黑/银灰色
工作温度	-30°C ~ 70°C
工作湿度	≤95%, 不凝露
通讯方式	TCP/IP通讯
读卡距离	3~5cm
读卡响应时间	≤0.3s
存储容量	30000条读卡记录;50000个黑名单/白名单
开门方式	刷卡、按钮开门、远程开门



## FJC-MAT616(IC)

外形尺寸	126*84*18mm
外形颜色	银黑色/银灰色/银蓝色/银白色
工作温度	-30°C ~ 70°C
工作湿度	≤95%, 不凝露
通讯方式	TCP/IP通讯
读卡距离	3~5cm
读卡响应时间	≤0.3s
存储容量	30000条读卡记录;50000个黑名单/白名单
开门方式	刷卡



## FJC-MAT618(IC)

外形尺寸	130*45*29mm
外形颜色	黑色
工作温度	-30°C ~ 70°C
工作湿度	≤95%, 不凝露
通讯方式	TCP/IP通讯
读卡距离	3~5cm
读卡响应时间	≤0.3s
存储容量	30000条读卡记录;50000个黑名单/白名单
开门方式	刷卡



## 门禁控制器

### FJC-MFT211

外形尺寸	230*230*57.5mm
工作温度	-30°C ~ 70°C
工作电流	<200mA
储存容量	100000个用户卡号;50000条记录数据
报警输出电流	<5A/每路(继电器触点)
开锁输出电流	<5A/每路(继电器触点)
掉电数据保存时间	10年以上
通讯方式	TCP/IP通讯



### FJC-MFT411

外形尺寸	290*230*57.5mm
工作温度	-30°C ~ 70°C
工作电流	<200mA
储存容量	100000个用户卡号;50000条记录数据
报警输出电流	<5A/每路(继电器触点)
开锁输出电流	<5A/每路(继电器触点)
掉电数据保存时间	10年以上
通讯方式	TCP/IP通讯



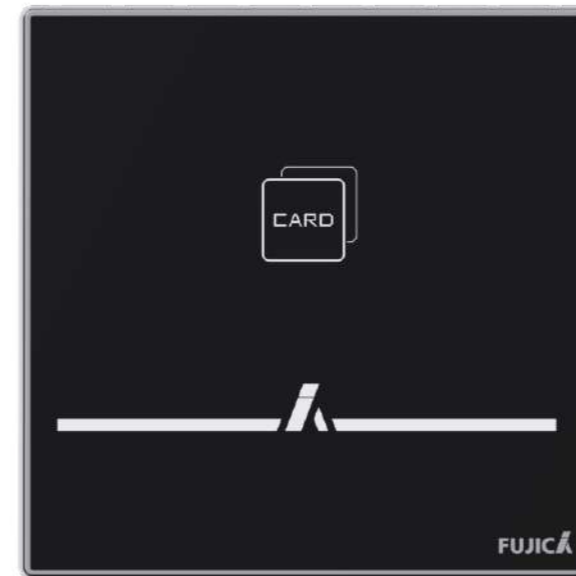
### FJC-MFT811

外形尺寸	345*240*57.5mm
工作温度	-30°C ~ 70°C
工作电流	<200mA
储存容量	100000个用户卡号;50000条记录数据
报警输出电流	<5A/每路(继电器触点)
开锁输出电流	<5A/每路(继电器触点)
掉电数据保存时间	10年以上
通讯方式	TCP/IP通讯



## 分体式门禁读卡器

### FJC-MG3311 分体式门禁



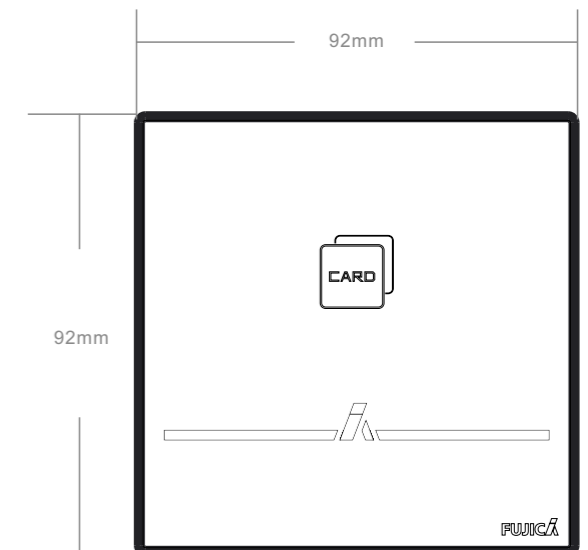
▲ FJC-MG3311

#### 产品特点

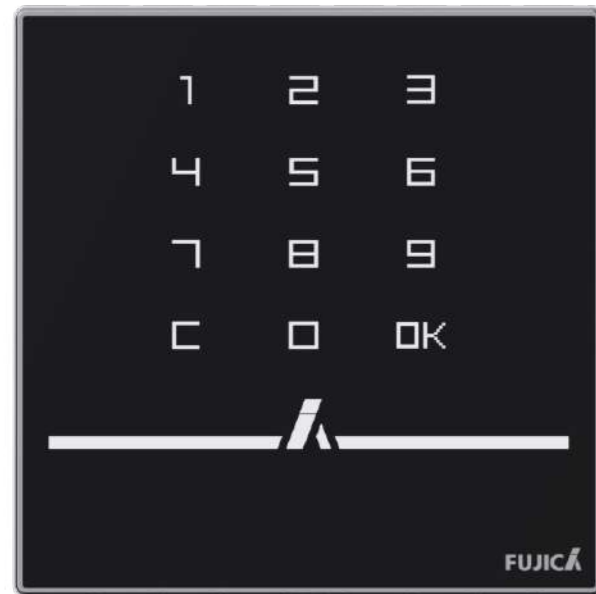
- 支持刷IC卡、CPU卡、NFC卡、身份证ID号等方式开门
- 前面板有状态反馈LED灯，LED灯条具有明暗交替呼吸效果
- 采用电源隔离技术，工作电压范围9-18V
- 标准86盒安装板设计，安装便捷
- 支持防撬报警，并上传管理中心
- 工作温度范围可达-25°C~+75°C
- 防护等级可达IP65

#### 产品参数

外观尺寸	92*92*14.5(L*W*H) mm
工作电压	DC 9~18V
IC卡开门	刷卡感应距离0~5cm
CPU卡开门	刷卡感应距离0~2.5cm
NFC卡开门	刷卡感应距离0~2cm
身份证开门	刷卡感应距离0~2cm
通讯接口	1路韦根接口, 1路RS485接口
通讯方式	韦根34
信号输出	1路开门信号输出
工作温度	-25°C~+75°C
适用环境	室内, 半室外



## FJC-MG3321 分体式门禁



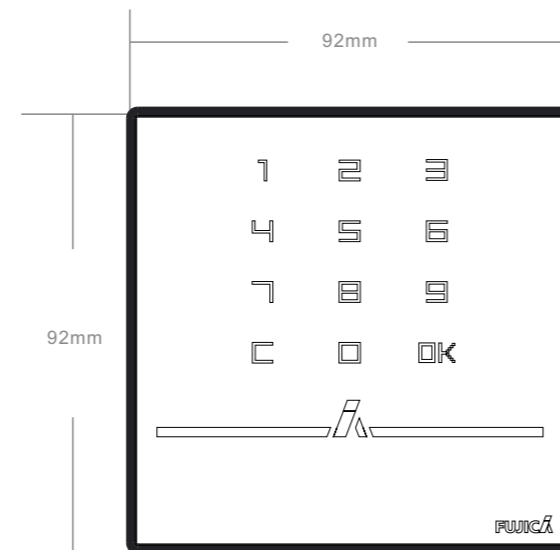
▲ FJC-MG3321

### 产品参数

外观尺寸	92*92*14.5(L*W*H)mm
工作电压	DC 9~18V
IC卡开门	刷卡感应距离0~5cm
CPU卡开门	刷卡感应距离0~2.5cm
NFC卡开门	刷卡感应距离0~2cm
身份证开门	刷卡感应距离0~2cm
密码开门	默认8位密码开门
蓝牙开门	蓝牙感应距离0-5m
通讯接口	1路韦根接口, 1路RS485接口
通讯方式	韦根34
信号输出	1路开门信号输出
工作温度	-25°C~+75°C
适用环境	室内, 半室外

### 产品特点

- 支持刷IC卡、CPU卡、NFC卡、身份证ID号、手机蓝牙摇一摇及密码等方式开门
- 前面板有状态反馈LED灯, LED灯条具有明暗交替呼吸效果
- 采用电源隔离技术, 工作电压范围9-18V
- 标准86盒安装板设计, 安装便捷
- 支持防撬报警, 并上传管理中心
- 工作温度范围可达-25°C~+75°C
- 防护等级可达IP65



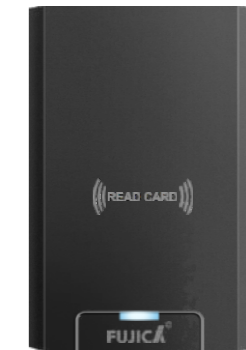
## FJC-MG613(IC)

外形尺寸	131*86*19mm
外形颜色	闪银黑/银灰色
工作环境	防水, 可室外适用
工作电压	DC12V
通讯方式	Wiegand
读卡距离	3-5cm
信号传输距离	<100m
开门方式	刷卡



## FJC-MG616(IC)

外形尺寸	126*84*18mm
外形颜色	黑色
工作环境	防水, 可室外适用
工作电压	DC12V
通讯方式	Wiegand
读卡距离	3-5cm
信号传输距离	<100m
开门方式	刷卡



## FJC-MG618(IC)

外形尺寸	130*45*29mm
外形颜色	黑色
工作环境	防水, 可室外适用
工作电压	DC12V
通讯方式	Wiegand
读卡距离	3-5cm
信号传输距离	<100m
开门方式	刷卡



## FJC-MG624(IC)

### 触摸式密码门禁

外形尺寸	161*90*21mm
外形颜色	黑色
工作环境	防水,可室外适用
工作电压	DC12V
通讯方式	Wiegand
读卡距离	3-5cm
信号传输距离	<100m
开门方式	刷卡、密码按键



## FJC-MG634(IC)

### 触摸式密码门禁

外形尺寸	161*90*21mm
外形颜色	黑色
工作环境	防水,可室外适用
工作电压	DC12V
通讯方式	Wiegand
读卡距离	3-5cm
信号传输距离	<100m
开门方式	刷卡、密码按键



## FJC-MG612(IC)

### 分体式嵌入门禁

外形尺寸	66*54 mm
电源电压	DC12V
通讯方式	Wiegand
读卡距离	3-5cm
响应时间	≤0.3s
信号传输距离	<100m
开门方式	刷卡



## FJC-MADT002

### 梯控主控制器

工作电压	DC12V
工作电流	<1A
工作温度/湿度	-30°C~70°C;湿度≤95%
储存器容量	最大25000条记录;50000个用户
数据掉电保存时间	10年以上



## FJC-MADT001

### 梯控读卡器

工作电压	DC12V
工作电流	<500mA
工作温度/湿度	-30°C~70°C;湿度≤95%
通讯接口	Rs485
乘梯方式	刷卡、密码(可选)



带密码型



不带密码型

## FJC-MADT101

### 梯控读卡器

工作电压	DC12V
工作电流	<500mA
工作温度/湿度	-30°C~70°C;湿度≤95%
通讯接口	Rs485
外形颜色	金色/银白色
乘梯方式	刷卡、密码(可选)



带密码型



不带密码型

## FJC-MADT102

### 梯控读卡器

工作电压	DC12V
工作电流	<500mA
工作温度/湿度	-30°C~70°C;湿度≤95%
通讯接口	Rs485
乘梯方式	刷卡、扫码、密码(可选)



带密码型



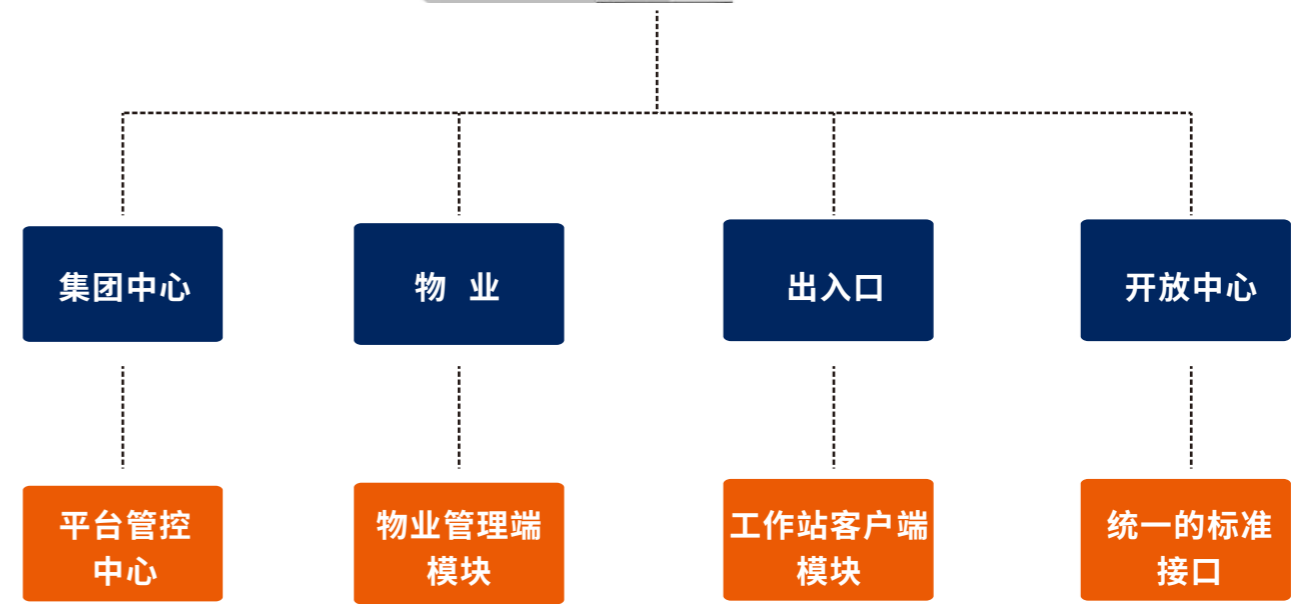
不带密码型



## E7+大数据云平台

E7+ BIG DATA CLOUD PLATFORM

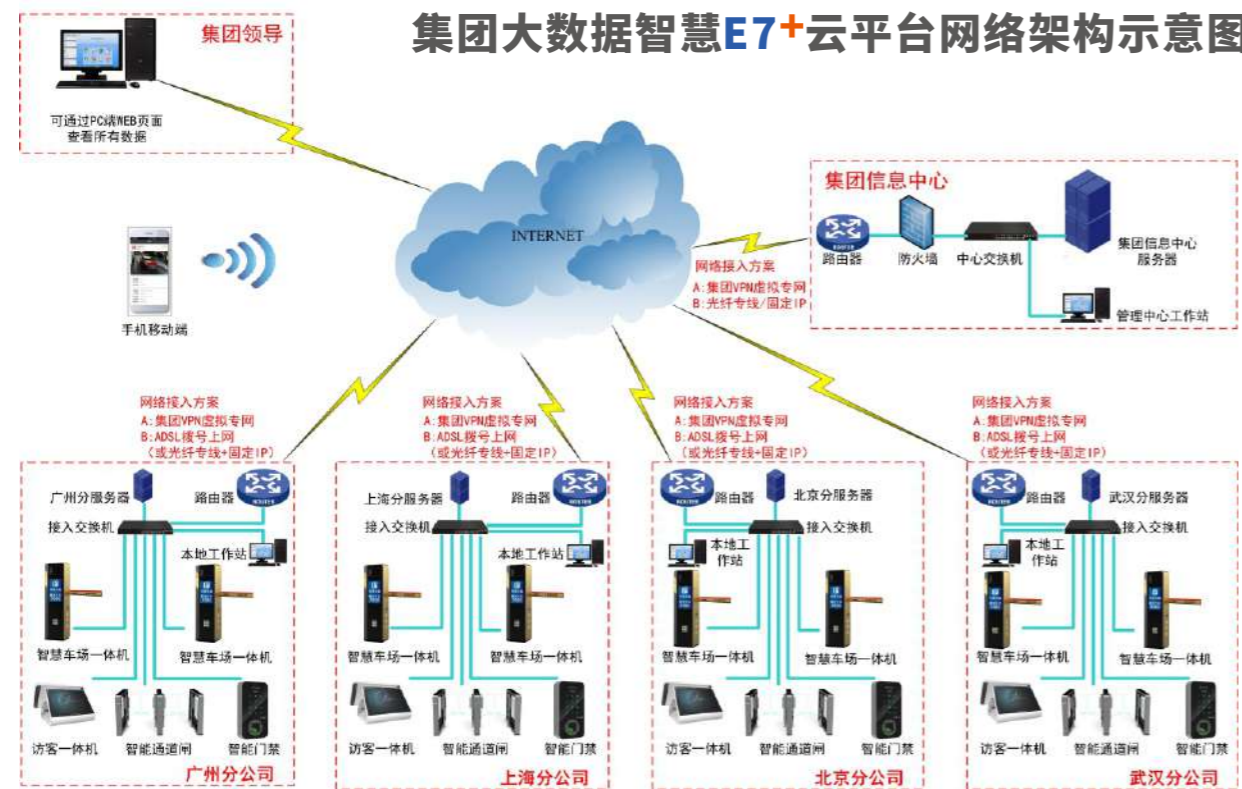
“E7+ 大数据云平台”是富士智能于2015年正式推出的一款高效、专业、智能的物业大数据集中管控云平台，并于2017年初进行全面优化和升级。“E7+ 大数据云平台”采用全球最先进的智慧社区管理平台设计理念，利用物联网、大数据、云计算技术，基于模块化架构设计的统一集控管理平台。此云平台适用于集团网络化多系统管理，可实现集团多项目、跨区域管理及远程数据服务，可通过统一标准的Restful API体系，将停车场、通道、门禁、考勤、访客、消费等细分系统集成到同一平台，同时与CRM、ERP、OA、APP、会员积分等系统进行对接，实现数据共享与细分系统间的互连、互通和互动，快速解决广大物业管理方的出入口管理难题。



# 平台架构



## 集团大数据智慧E7+云平台网络架构示意图



## ◆ 集中管理云平台

系统设备全部采用联网管理方式,分级别和权限进行高效统一管理,快速调配资源,实现系统互联互通,助力运营增值。



- 车场收入
- 设备故障预警
- 收入同比增长
- 缴费方式分析
- 在线离线车场
- 昨日运营情况
- 手机监控屏
- 车牌识别预警
- 车场地图坐标
- 车位使用情况

## ◆ 集中管理云平台功能管理

**车场管理**  
车道监控、拥堵情况、车位使用情况、远程对讲、远程开闸...

**设备管理**  
故障告警、设备配置...

**收费管理**  
VIP车辆、月租车、临时车、黑白名单、一位多车、场中场、分时段收费、特殊时段收费、现金缴费、电子支付、自助缴费...

**车辆管理**  
车辆数据采集、约租车管理、VIP车辆管理、远程抓拍、异常放行记录、黑白名单管理、车辆安全...

**人员管理**  
权限设置、值班日报表、值班月报表、收费情况、收费异常率、岗亭监控...

**财务管理**  
收入分类、预缴费分摊、提前缴费明细、日报表、月报表、报表异常放行、免费放行、各收费点收入情况、各收费人员收入情况、各停车场收入情况...





### ◆ 无人值守管理系统



### ◆ 硬件+平台保障

#### 智能硬件

##### 优势: 无人值守, 解放人力

全方位出入方式:

动态二维码、车牌识别等多种出入方式, 安全高效、顺畅通行

多样化缴费形式:

支持使用微信/支付宝/聚合码等扫码(主扫/被扫)缴费出场, 支持使用现金缴费出场, 可通过微信扫码找零

#### 云平台

##### 优势: 动态数据, 实时查看

车主信息数据、车辆缴费数据、车辆进出数据等, 实时进入富士智能自主研创的集中管理云平台。停车场管理方只需一个账号, 无论是在办公室还是在家, 都可以实时查看到: 车辆信息、停车场现场情况。可谓: 随时随地, 尽在掌握



温馨提示:

“FUJICA” “富士” “富士卡” 为我司注册商标, 富士智能依法享有商标著作权。